

ofinto

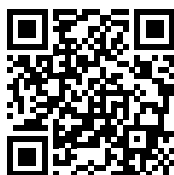
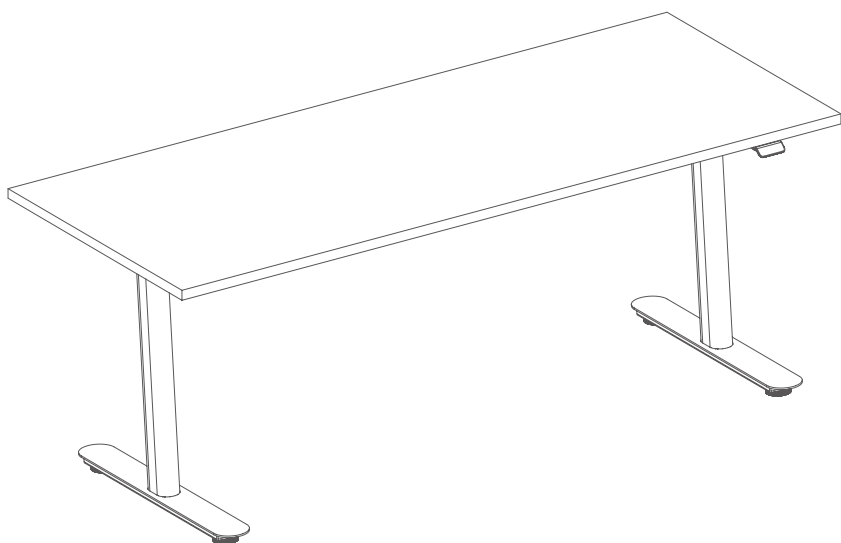
Elektrisch höhenverstellbarer Bürotisch Rise

Bedienungsanleitung

User Manual

Mode d'emploi

Istruzioni per l'Uso



Deutsch

English

Français

Italiano

D

Danke, dass Sie sich für den elektrisch höhenverstellbaren Bürotisch **ofinto Rise** entschieden haben! Damit schaffen Sie die optimalen Voraussetzungen für ein aktives, dynamisches und gesundes Arbeiten. Der höhenverstellbare Bürotisch **ofinto Rise** ist die optimale Ergänzung zu einem ergonomischen Stuhl und ermöglicht Ihnen, sowohl beim Sitzen als auch beim Stehen die richtige Tischhöhe zu haben. Nur mit einem richtig aufgebauten, eingestellten und der Person angepassten Bürotisch erfüllt der Tisch alle ergonomischen Aspekte. Diese Bedienungsanleitung soll dazu dienen, Ihnen bei diesen Einstellungen zu helfen.

Ihr Feedback ist uns wichtig! Bitte hinterlassen Sie uns Ihre Bewertung zum **ofinto Rise** auf www.ofinto.ch. Für Fragen, Anregungen und Verbesserungsvorschläge kontaktieren Sie uns bitte jederzeit über unseren Online-Kundendienst.

Und nun, viel Vergnügen beim Sitzen und Stehen!



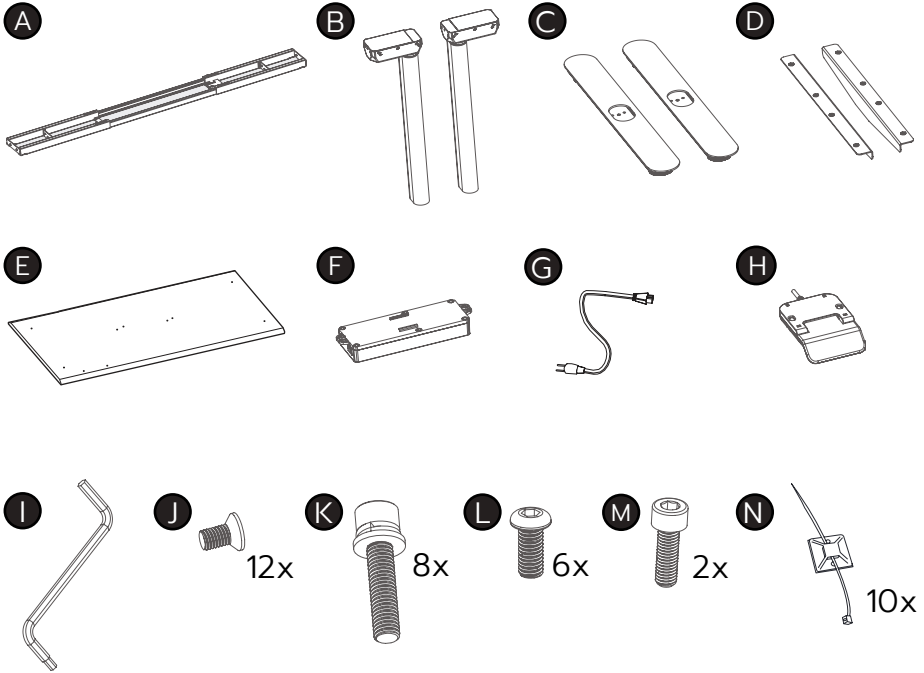
WARNUNG!

Bitte lesen Sie die Anweisungen und Sicherheitsvorschriften vor der Benützung des Bürotisches aufmerksam durch. Bewahren Sie die Montageanleitung für die weitere Nutzung auf. Wenn Sie den Tisch an Dritte weitergeben, geben Sie unbedingt diese Montageanleitung mit.

Die ofinto ag übernimmt keine Haftung für Beschädigungen, die durch das unsachgemässe Benutzen des Bürotisches entstehen.

LIEFERUMFANG

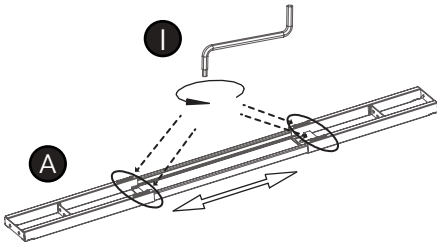
BESTANDTEILE & WERKZEUG



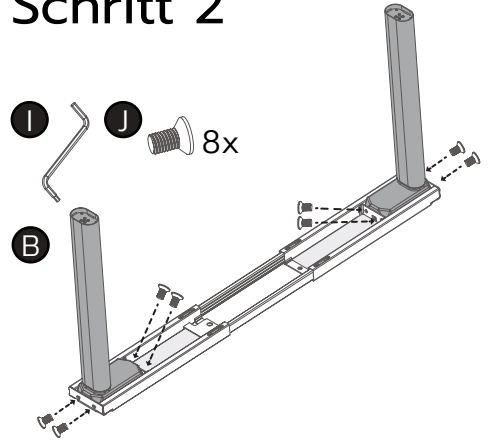
- D**
- A** Unterstützungsbalken
 - B** Tischbeine (2x)
 - C** Tischfüsse (2x)
 - D** Seitenprofile
 - E** Tischplatte (separat geliefert)
 - F** Netzteil (bereits verbaut)
 - G** Netzkabel
 - H** Bedienelement
 - I** Inbusschlüssel 4/5mm
 - J** Schrauben M6*12mm
 - K** Schrauben M6*30mm
 - L** Schrauben M6*14mm
 - M** Schrauben M5*16mm
 - N** Kabelhalter, selbstklebend

MONTAGE

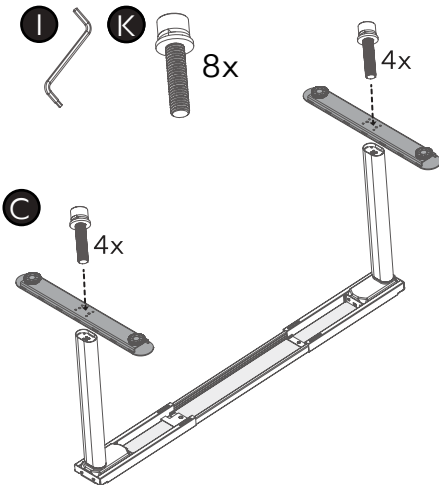
Schritt 1



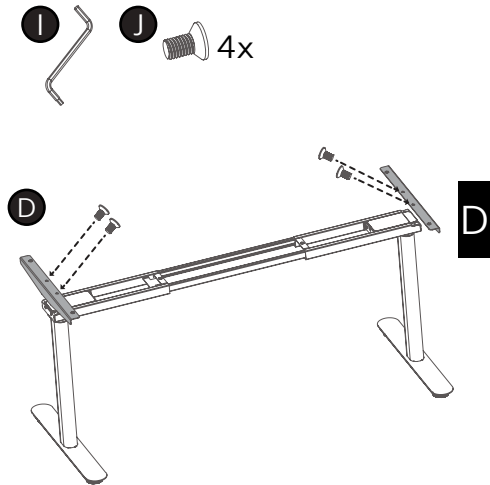
Schritt 2



Schritt 3

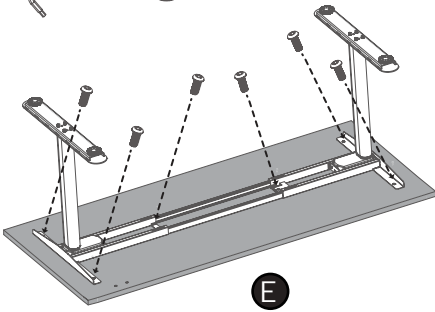
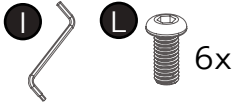


Schritt 4

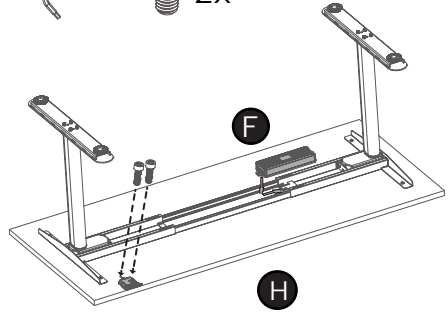
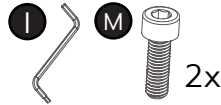


i Schrauben fest anziehen!

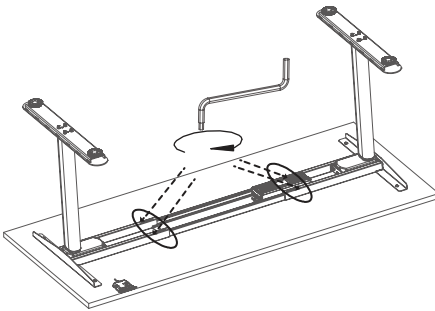
Schritt 5



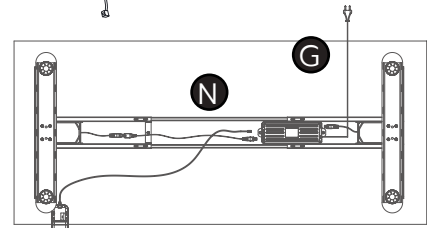
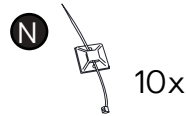
Schritt 6



Schritt 7



Schritt 8

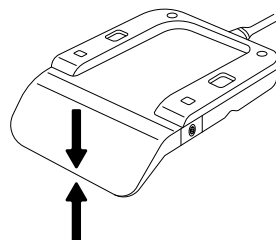


i Verwenden Sie die selbstklebenden Kabelhalter **Ⓝ** nach Bedarf, um die Kabel zu verstauen.







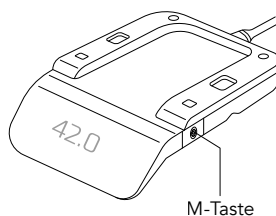
Höhe einstellen

Das Bedienelement ermöglicht Ihnen, mittels Hoch- und Runterdrücken die Tischhöhe zentimetergenau einzustellen. Das Display zeigt Ihnen dabei jeweils die aktuelle Höhe der Tischplatte an.



Speicher-Funktion




Das Bedienelement ermöglicht, sowohl eine Sitzposition (Tischhöhe unter 90 cm) als auch eine Stehposition (Tischhöhe über 90 cm) einzuspeichern. Um eine Position zu speichern, drücken Sie kurz auf die M-Taste [] (rechte Seite des Bedienelements), bis die Speicheranfrage [] erscheint. Drücken Sie anschliessend erneut auf die M-Taste, um die Speicherung der Position zu bestätigen. Bei erfolgreicher Speicherung bestätigt das Display diese mit 1 [] respektive 2 [].




Um den ofinto Rise automatisch zur Stehposition hochzufahren, drücken Sie das Bedienelement zweimal kurz hoch. Um den ofinto Rise zur Sitzposition hinunterzufahren, drücken Sie das Bedienelement kurz zweimal nach unten.

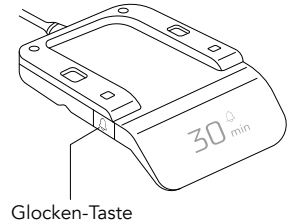
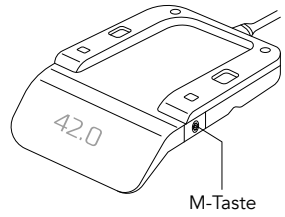
Erinnerungs-Funktion

Das Bedienelement besitzt eine Erinnerungs-Funktion, welche Sie daran erinnert, aufzustehen und sich zu bewegen.






Drücken Sie lange auf die M-Taste [], um ins Menü [] zu gelangen. Drücken Sie anschliessend ein zweites Mal kurz auf die M-Taste, um das Sub-Menü [ 30_{min}] zu öffnen. Hier können Sie sowohl den Timer ein-/ausschalten als auch die exakte Erinnerungsdauer wählen, indem Sie das Handset nach oben oder unten drücken.

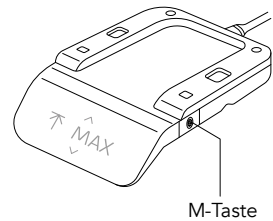
Drücken Sie die Taste [], um zur Timer-Ansicht zu gelangen. Der Timer zählt die Zeit, die der ofinto Rise in einer Sitzposition (unter 90 cm Höhe) verbringt. Sobald die Sitzposition länger als im Timer eingestellt aktiv bleibt, vibriert das Bedienelement.

Schalten Sie den Reminder aus, indem Sie auf die Glocke drücken, den Tisch in eine Stehposition über 90 cm stellen oder 25 Sekunden warten, bis der Timer von selbst stoppt. Er startet automatisch wieder, sobald eine Sitzposition eingenommen wird.



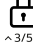
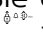


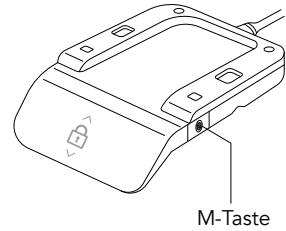
D Maximum/Minimum Höhe


Drücken Sie lange auf die M-Taste [], um ins Menü [] zu gelangen. Drücken Sie anschliessend das Handset nach unten, bis Sie zum Max-Min-Limit Sub-Menü [] gelangen. Drücken Sie dann auf die M-Taste, um das Sub-Menü zu öffnen. Definieren Sie Ihre eigenen Limiten [ M_{AX}  M_{IN}], indem Sie das Handset nach oben oder unten drücken.

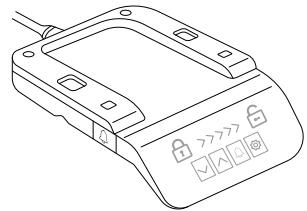


Kinderschutz-Funktion





Mit der Kinderschutz-Funktion können Sie die Bedienung des Handsets sperren. Das Handset bleibt gesperrt, bis Sie die Sperrung aufheben. Um den Kinderschutz zu aktivieren, drücken Sie lange auf die M-Taste [], um ins Menü [] zu gelangen. Drücken Sie anschließend das Handset nach unten, bis Sie das Schloss-Sub-Menü [] erreichen und öffnen Sie es mit der M-Taste. Aktivieren Sie dann den Kinderschutz [], indem Sie das Handset für 10 Sekunden nach oben oder unten drücken.

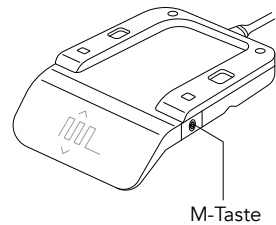


Um den Kinderschutz zu deaktivieren und den ofinto Rise zu entsperren, drücken Sie auf eine beliebige Taste. Es erscheint dann eine Tastenfolge auf dem Display. Führen Sie diese Kombination aus, um das Handset zu entsperren und wieder frei bedienen zu können. Die Kindersicherung reaktiviert sich nach 10 Sekunden automatisch. Um sie komplett auszuschalten, deaktivieren sie die Funktion über das Schloss-Sub-Menü [].



Vibrationstyp einstellen (Erinnerungs-Funktion)

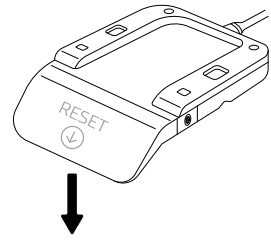
Drücken Sie lange auf die M-Taste [], um ins Menü [] zu gelangen. Drücken Sie anschließend das Handset nach unten, bis Sie zum Vibrieren Sub-Menü [] gelangen und öffnen Sie dieses, indem Sie die M-Taste betätigen. Mit dem Drücken der M-Taste können Sie zwischen drei kurzen, einer langen und einer uniformen Vibration [] auswählen.



D

Initialisierung / Zurücksetzen

Um das Bedienelement zurückzusetzen, bspw. wenn eine Fehlermeldung auftritt, halten Sie die linke und rechte Taste des Bedienelements für 10 Sekunden gedrückt, bis das Reset-Icon auf dem Display erscheint. Drücken Sie dann das Bedienelement nach unten, sodass der Tisch ganz nach unten fährt. Sobald der tiefste Punkt erreicht ist, erscheint wieder die Tischhöhe und der Tisch ist zurückgesetzt.



SICHERHEITS- UND GEFAHRENHINWEISE

Der höhenverstellbare Bürotisch darf nur mit der mitgelieferten Spannungsversorgung benutzt werden. Benutzen Sie den Tisch nicht, wenn das Netzkabel oder der Stecker beschädigt sind, der Tisch nicht fehlerfrei funktioniert, heruntergefallen oder umgefallen ist und beschädigt wurde, oder nass geworden ist.

Reparaturen und Manipulationen am Tisch sowie das Öffnen oder der Austausch der elektrischen Einrichtungen dürfen nur von ofinto oder durch die ofinto ag autorisiertes Fachpersonal durchgeführt werden.

D Verwenden Sie die Höheneinstellfunktion des **ofinto Rise** für nicht länger als 2 Minuten pro 20 Minuten, um eine Überhitzung der Motoren zu verhindern. Die Höhenverstellbarkeit des **ofinto Rise** bedingt zwingend Sicherheitsabstände sowohl im Höhenverstellbereich als auch im Umfeld. Nichteinhalten kann zu Beschädigungen der Umgebung oder des Tisches, und zu Verletzungen von Benutzern und Drittpersonen führen. Stellen Sie vor jeder Inbetriebnahme sicher, dass die Tischplatte einen Sicherheitsabstand zu anderen Gegenständen von mindestens 25mm aufweist. Das nahtlose Zusammenstellen des

ofinto Rise mit weiteren Tischen ist wegen der Verletzungs- und Beschädigungsgefahr verboten.

Der ofinto Rise verfügt über einen automatischen Kollisionsschutz. Unter bestimmten Voraussetzungen kann es vorkommen, dass der Kollisionsschutz nicht richtig funktioniert. Dies, wenn die Kollision während der Initialisierung, während der ersten Sekunde der Bedienung oder über eine zu lange Zeitspanne stattfindet, d.h. mit einem weichen oder sich mitbewegenden Objekt.

PRODUKTSPEZIFIKATIONEN

Produktgewicht:	28 kg (ohne Tischplatte)
Max. Belastung:	100 kg
Tischhöhe:	min. 70 cm max. 120 cm
Geschwindigkeit:	40 mm/s
Motorenlautstärke:	<50 db
Input:	220-240 V / 50/60 Hz / 350 W
Stromverbrauch im Standby:	0.1 W

FUNKTIONSUMFANG

- Anti-Kollisionsschutz
- Speicherfunktion von 2 Höheneinstellungen
- Dual-Motorensystem
- Kinderschutz
- Reminder-Funktion
- Hochwertigste Verarbeitung und langlebige Qualität

FEHLERBEHEBUNG

Code	Bedeutung	Grund	Lösung
E01 - E06	Belastungsschutz der Motoren	<ol style="list-style-type: none"> 1. Last über dem erlaubten Maximalgewicht 2. Der Motor ist beim Runterfahren blockiert 3. Ein mechanischer Fehler oder ein Hindernis blockieren die Höhenverstellung 4. Ausfall des Netzteils 	<ol style="list-style-type: none"> 1. Überprüfen Sie Blockierungen und entfernen Sie Hindernisse 2. Reduzieren Sie die Gewicht-Last auf dem Tisch
E07 - E12	Signal-Fehler	<ol style="list-style-type: none"> 1. Die Tisch-Säulen sind fehlerhaft verbunden 2. Der Motor ist beim Runterfahren blockiert 3. Ein mechanischer Fehler oder ein Hindernis blockieren die Höhenverstellung 4. Ausfall des Netzteils oder Kurzschluss 	<ol style="list-style-type: none"> 1. Tauschen Sie die Säulenstecker aus (M1→M2; M2→M1) 2. Setzen Sie das Bedienelement zurück 3. Tauschen Sie das Verbindungskabel zwischen M1 und M2 aus
Hot:1	Schutz vor Überhitzung	<ol style="list-style-type: none"> 1. Temperatur des Netzteils liegt über 75° 	<ol style="list-style-type: none"> 1. 18 Minuten abkühlen lassen und neu starten 2. Netzteil für 30 Sekunden vom Strom trennen, danach neu starten

D

REINIGUNG

Absaugen genügt zur Entfernung von Staub und Flusen auf den Tischfüßen oder der Tischplatte. Verwenden Sie zur Behandlung von Flecken ein feuchtes weiches Tuch. Entfernen Sie Staub und Verunreinigungen auf dem Netzteil mit einem trockenen Tuch.

Verwenden Sie keine aggressiven Reinigungsmittel, harte Bürsten, scharfe oder metallische Reinigungsgegenstände wie Messer, Metallschwämme und dergleichen. Diese können die Oberflächen beschädigen.

ENTSORGUNG

Halten Sie Verpackungsmaterialien von Kindern fern und führen Sie diese im Interesse des Umweltschutzes der Wiederverwertung zu. Geben Sie Pappe und Karton zum Altpapier, Folien in die Wertstoffsammlung.

Wenn der Tisch einmal ausgedient hat, informieren Sie sich bei Ihrem örtlichen Entsorgungsdienst nach Wegen einer umweltgerechten Entsorgung. Dadurch tragen Sie zur Minderung des Abfalls bei und reduzieren eventuelle negative Einwirkungen auf die menschliche Gesundheit und die Umwelt.

D

Thank you for choosing the electric height-adjustable desk **ofinto Rise**! It provides you with the optimal conditions for active, dynamic sitting and healthy working. The height-adjustable **office Rise** is the perfect complement to an ergonomic chair ensuring the ideal sitting and standing height. A desk such as **ofinto Rise** can only meet all ergonomic requirements if it is correctly assembled. This User Manual is intended to help you with these settings.

Your feedback is important to us! Please leave us your experience with **ofinto Rise** online at www.ofinto.ch. If you have any questions, comments or suggestions for improvement, please contact us at any time via our online customer service.

And now, enjoy standing and sitting!



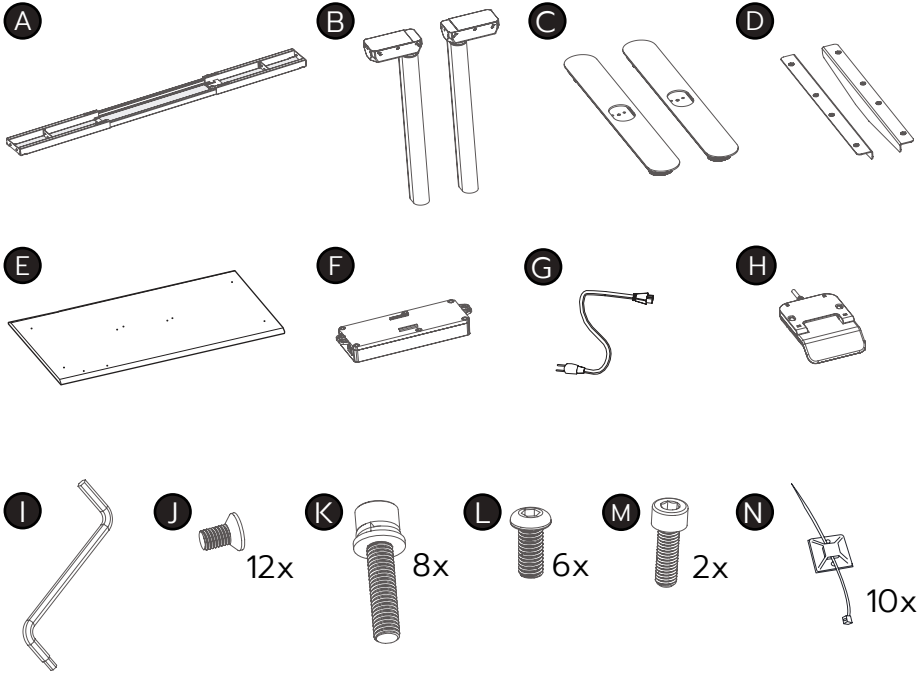
WARNING!

Please read the instructions and safety precautions carefully before using the office desk. Keep the assembly instructions for further use. If you pass on the desk to a third party, make sure to include these assembly instructions.

ofinto ag assumes no liability for damage caused by the improper use of the office desk.

CONTENTS

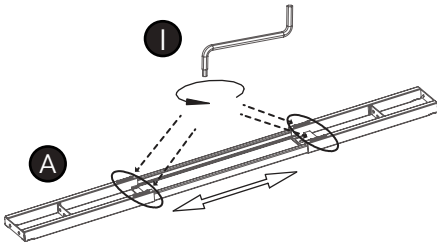
COMPONENTS & TOOLS



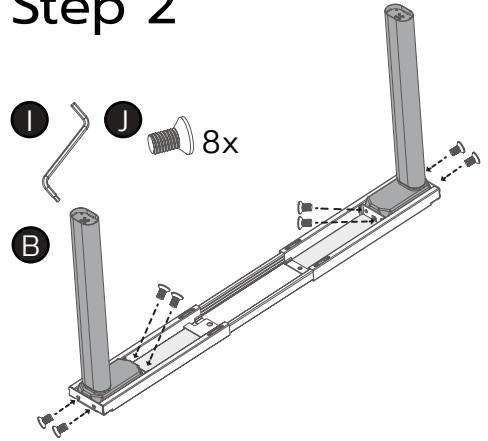
- A** Support beams
- B** Table legs (2x)
- C** Table feet (2x)
- D** Side profiles
- E** Tabletop
(delivered separately)
- F** Power supply (built-in)
- G** Power cable
- H** Control panel
- I** 4/5mm wrench
- J** Screws M6*12mm
- K** Screws M6*30mm
- L** Screws M6*14mm
- M** Screws M5*16mm
- N** Self-adhesive cable holders

ASSEMBLY

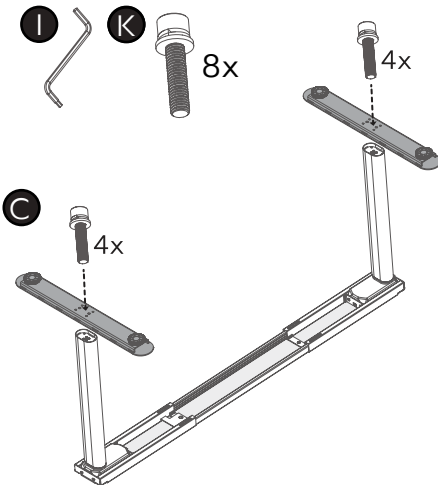
Step 1



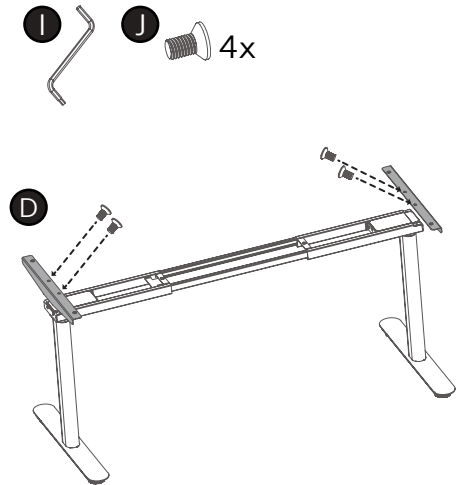
Step 2



Step 3

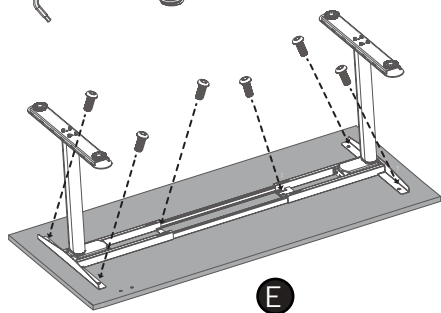
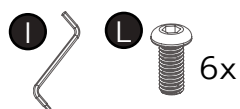


Step 4

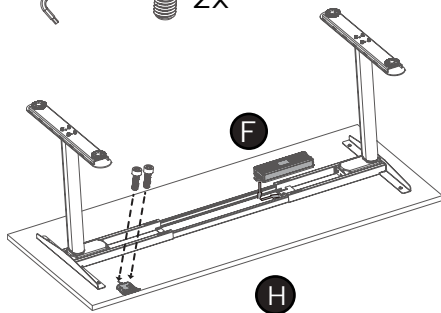
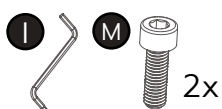


i Tighten the screws firmly!

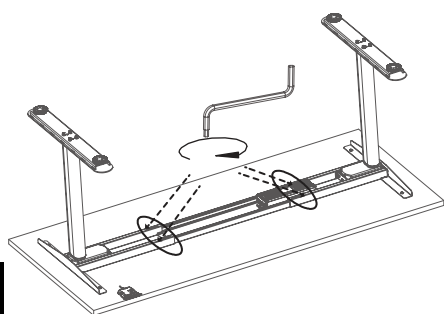
Step 5



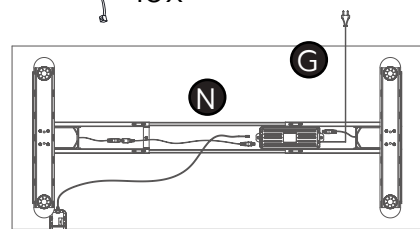
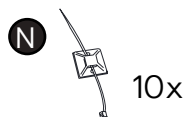
Step 6



Step 7



Step 8



i Use the self-adhesive cable holders Ⓝ as needed to organize the cables.

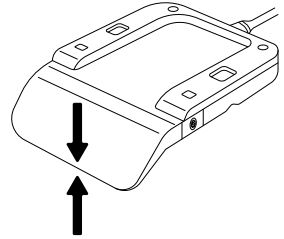
OPERATION

For assistance and videos on how to operate, please visit:







Adjusting Height

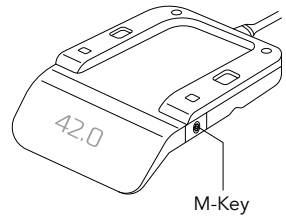
The control panel allows you to precisely adjust the table height by lifting and pressing the buttons. The display will show the current height of the tabletop.



Memory Function



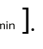

The handset allows two memory options - the sitting position (for table heights below 90 cm) and the standing position (for table heights above 90 cm). To save the optimum position, press the M-Key [] on the right side of the handset.

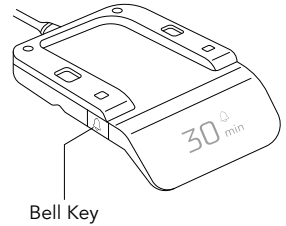
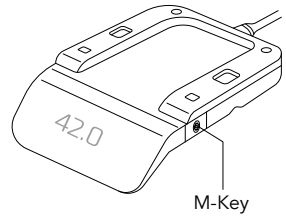
[] will then appear. Then briefly press the M-Key again to confirm that the position has been saved. The display then shows 1 [] or 2 [] and save the position. To raise the ofinto Rise automatically to the standing position, briefly press the handset up twice. For the sitting position, briefly press the handset down twice.








Reminder Function

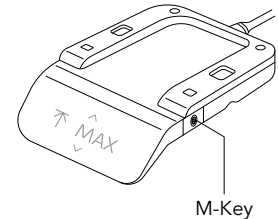
The control panel features a reminder function that prompts you to stand up and move.

Press and hold the M-Key [] to access the [] menu. Then press the M-Key a second time to open the sub-menu []. In the sub-menu, you can switch the timer on/off or select the time by pressing the handset up or down. Press the left [] key to go to the timer display. The timer counts the time during which the ofinto Rise is set below a height of 90 cm (sitting position). As soon as the set time has elapsed in a position below 90 cm, the handset will vibrate.







Maximum/Minimum Height Limit

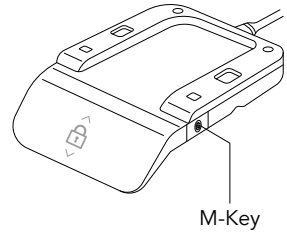
Press and hold the M-Key [] to enter the menu []. Then press the handset down until you reach the Max-Min Limit sub-menu [] and press the M-Key to open the sub-menu. Set the limits [ MAX  MIN] by pressing the handset up or down.



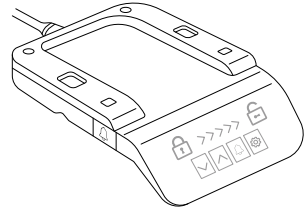
E

Child protection Function


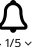

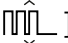
You can use the parental control function to block operation of the handset. The handset remains locked until you cancel the encryption. To activate the parental control function, press and hold the M-Key [] to access the menu []. Then press the handset down to the Lock sub-menu [] and press the M-Key to open the sub-menu. You can set the lock [] by pressing the handset up or down. Encryption is then activated after 10 seconds.

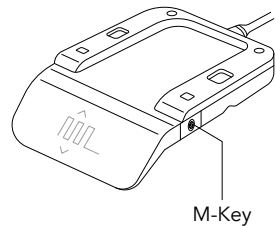


To unlock the ofinto Rise, press any button. A combination will then appear on the display to cancel the encryption. Perform the combination and you can operate the handset freely again. The child lock is then reactivated automatically after 10 seconds until you switch off the function in the main menu.



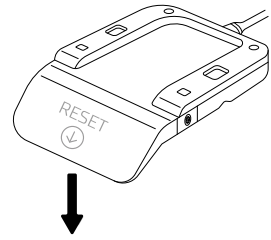
Setting Vibration

Press and hold the M-Key [] to access [] the menu. Then press the handset down until the sub-menu [] vibrates and press the M-Key to open the sub-menu. By pressing the M-Key, you can choose between three short, one long and one uniform vibration [].



Initialisation / reset

If an error message occurs, press the left and right buttons on the handset for 10 seconds until the reset icon appears on the display. Press the handset down so that the table moves all the way down. As soon as the lowest point is reached, the table height appears again and the table is reset.



SAFETY AND HAZARD INFORMATION

The height-adjustable office desk must only be used with the supplied power supply. Do not use the desk if the power cord or plug is damaged, if the desk is not functioning properly, has been dropped or tipped over and damaged, or has become wet.

Repairs and manipulations of the desk, as well as opening or replacing the electrical installations, must only be performed by ofinto or personnel authorized by ofinto ag.

Use the height adjustment function of the ofinto Rise for no longer than 2 minutes per 20 minutes to prevent overheating of the motors. The height adjustability of the ofinto Rise necessarily requires safety clearances both in the height adjustment area and in the surrounding area. Failure to comply can lead to damage to the surroundings or the desk, and to injuries to users and third parties. Before each use, ensure that the tabletop has a safety clearance of at least 25mm from other objects. The seamless integration of the ofinto Rise with other tables is prohibited due to the risk of injury and damage.

The ofinto Rise features an automatic collision protection. Under certain conditions, it may happen that the collision protection does

not function properly. This can occur if the collision happens during initialization, during the first second of operation, or over too long a time span, i.e., with a soft or moving object.

PRODUCT SPECIFICATIONS

Product weight:	28 kg (without table top)
Max. Load:	100 kg
Table height:	min. 70 cm max. 120 cm
Speed:	40 mm/s
Motor volume:	<50 db
Input:	220-240 V / 50/60 Hz / 350 W
Power consumption in standby:	0.1 W

RANGE OF FUNCTIONS

- Anti-collision protection
- Memory function for 2 height settings
- Dual motor system
- Child protection
- Reminder function
- High-quality workmanship and durable quality

TROUBLESHOOTING

Code	Meaning	Reason	Solution
E01 - E06	Motor overload protection	<ol style="list-style-type: none">1. Load exceeds the maximum allowed weight2. Motor is blocked during descent3. A mechanical fault or obstacle is blocking height adjustment4. Power supply failure	<ol style="list-style-type: none">1. Check for blockages and remove obstacles2. Reduce the load on the desk
E07 - E12	Signal error	<ol style="list-style-type: none">1. Desk columns are improperly connected2. Motor is blocked during descent3. A mechanical fault or obstacle is blocking height adjustment4. Power supply failure or short circuit	<ol style="list-style-type: none">1. Swap the column connectors (M1→M2; M2→M1)2. Reset the control unit3. Replace the connecting cable between M1 and M2
Hot:1	Overheat protection	<ol style="list-style-type: none">1. Power supply temperature exceeds 75°	<ol style="list-style-type: none">1. Let it cool for 18 minutes and restart2. Disconnect the power supply for 30 seconds, then restart

CLEANING

Vacuuming is sufficient to remove dust and lint from the table legs or tabletop. Use a damp soft cloth to treat stains. Remove dust and impurities from the power supply with a dry cloth.

Do not use harsh cleaning agents, hard brushes, sharp or metallic cleaning tools such as knives, metal sponges, and the like. These can damage the surfaces.

DISPOSAL

Keep packaging materials away from children and recycle them in the interest of environmental protection. Dispose of cardboard and carton in the paper recycling, and films in the recyclables collection.

When the table is no longer in use, consult your local waste disposal service for environmentally friendly disposal methods. By doing this, you contribute to waste reduction and minimize potential negative impacts on human health and the environment.

Merci d'avoir choisi **ofinto Rise**, le bureau électrique à hauteur réglable ! Il vous permet de créer des conditions optimales pour un travail sain, dynamique et actif. Le bureau Rise, réglable en hauteur, est le complément parfait d'une chaise ergonomique et vous assure une hauteur de bureau idéale en position assise et debout. Un bureau tel que le **ofinto Rise** ne répond à tous les aspects ergonomiques que s'il est correctement monté, réglé et adapté à la personne qui l'utilise. Ce manuel d'utilisation est conçu pour vous aider à configurer ces fonctions.

Votre avis nous intéresse ! N'hésitez pas à nous partager votre expérience du bureau à hauteur réglable **ofinto Rise** en vous rendant à l'adresse : www.ofinto.ch. Si vous avez des questions, des commentaires ou des suggestions d'amélioration, veuillez nous contacter à tout moment via notre service clientèle en ligne.

Maintenant, il ne vous reste plus qu'à profiter des modes assis et debout !

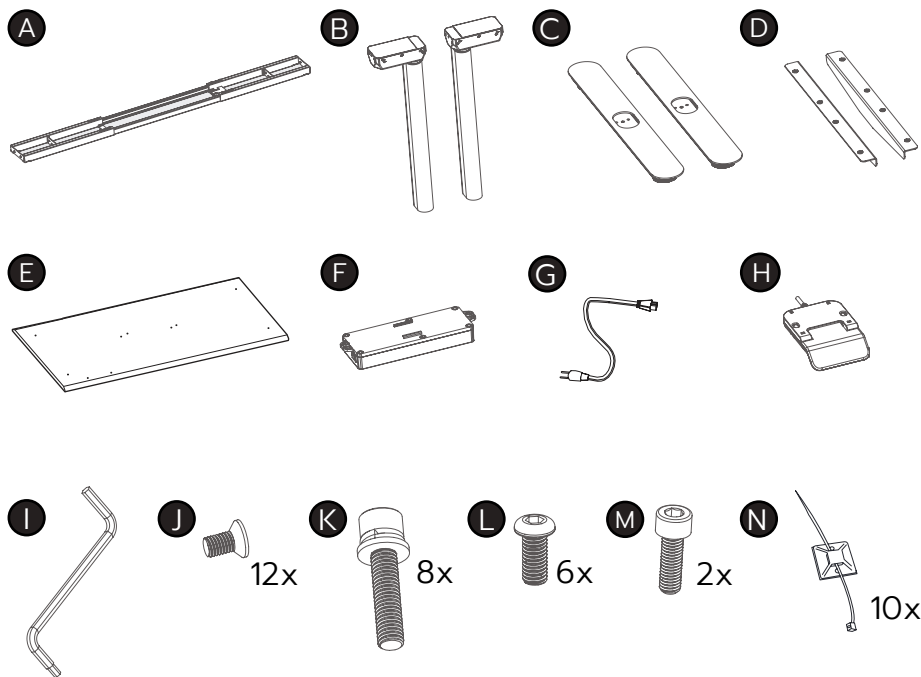


ATTENTION !

Veuillez lire attentivement les instructions et les mesures de sécurité avant d'utiliser le bureau. Conservez les instructions de montage pour des utilisations futures. Si vous transmettez le bureau à des tiers, veuillez inclure ces instructions. Veuillez noter qu'ofinto ag décline toute responsabilité pour les dommages pouvant être causés par une utilisation inappropriée du bureau.

CONTENU DE LA LIVRAISON

COMPOSANTS & OUTILS



A Barre de support

B Pieds de table (2x)

C Patins niveleurs (2x)

D Profils latéraux

E Plateau de table
(livré séparément)

F Bloc d'alimentation

G Câble d'alimentation

H Boîtier de commande

I Clé Allen de 4/5mm

J Vis M6*12mm

K Vis M6*30mm

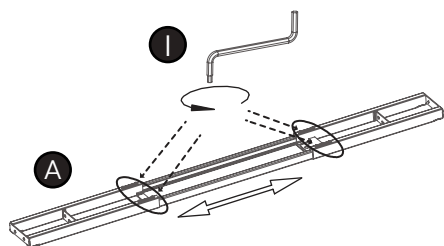
L Vis M6*14mm

M Vis M5*16mm

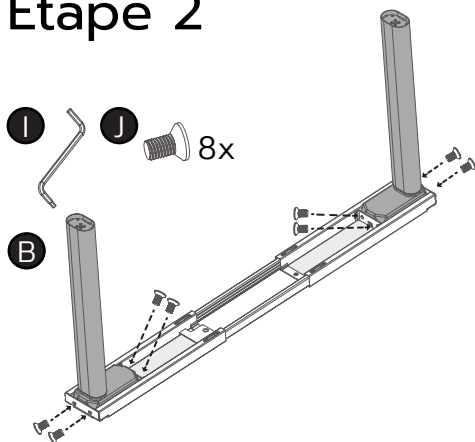
N Attaches de câble
auto-adhésives

MONTAGE

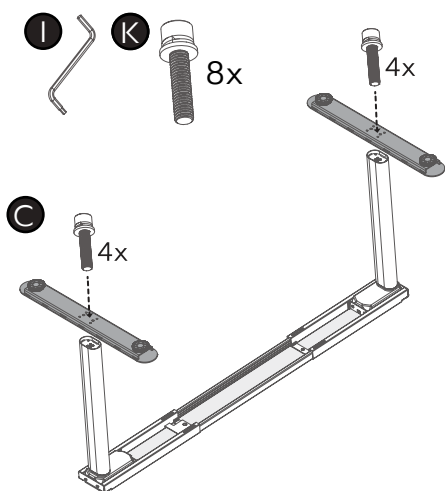
Étape 1



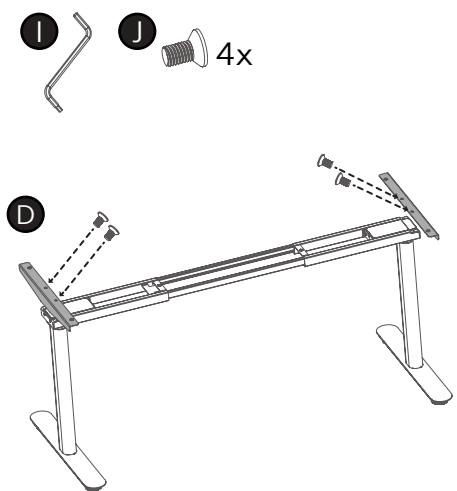
Étape 2



Étape 3

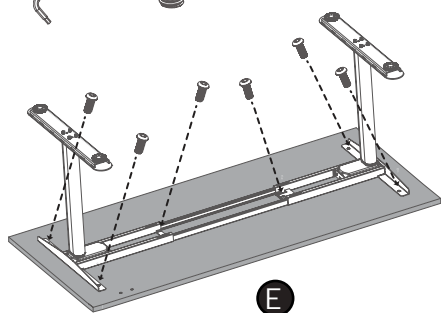
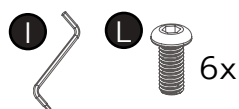


Étape 4

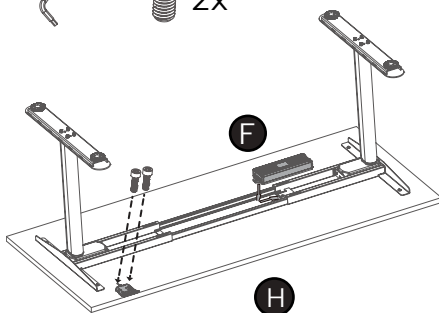
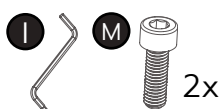


i Serrez fermement les vis !

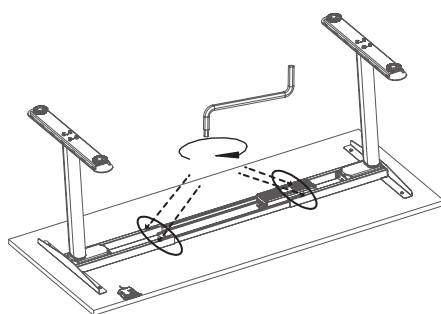
Étape 5



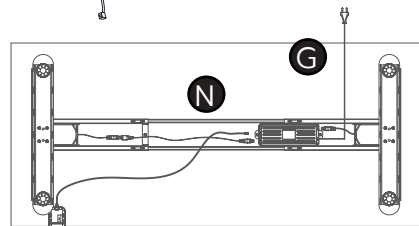
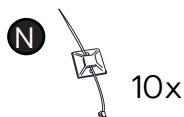
Étape 6



Étape 7



Étape 8



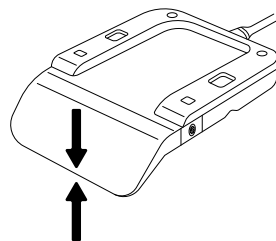
F

i Si besoin est, utilisez les attaches de câble auto-adhésives Ⓝ pour ranger les câbles.


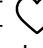




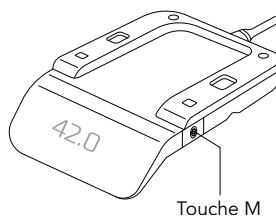
Réglage de la hauteur

Le boîtier de commande vous permet de régler la hauteur de la table au centimètre près rien qu'en soulevant et/ou en appuyant légèrement sur les boutons. L'affichage vous indique la hauteur actuelle du plateau de table.



Fonction mémoire



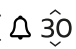
Le boîtier permet deux possibilités de mémorisation - la position assise (pour une hauteur de table inférieure à 90 cm) et la position debout (pour une hauteur de table supérieure à 90 cm). Pour sélectionner la position optimale, appuyez à chaque fois sur la touche M [] (côté droit du combiné). L'écran affiche alors [ ?]. Ensuite, appuyez à nouveau brièvement sur la touche M pour confirmer l'enregistrement de la position. L'écran affichera alors à chaque fois 1 [ ✓] ou 2 [ ✓] et enregistrera la position.




Pour que l'ofinto Rise se relève automatiquement en position debout, appuyez deux fois brièvement sur le boîtier vers le haut. Pour la position assise, appuyez brièvement deux fois sur le combiné vers le bas.

Fonction de rappel




Le boîtier dispose d'une fonction de rappel qui vous invite à vous lever et à bouger.


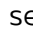
Appuyez longuement sur la touche M [] pour accéder au menu []. Appuyez ensuite une deuxième fois sur la touche M pour ouvrir le sous-menu []. Dans le sous-menu, vous pouvez activer/désactiver la minuterie ou sélectionner l'heure en poussant le boîtier vers le haut ou vers le bas.

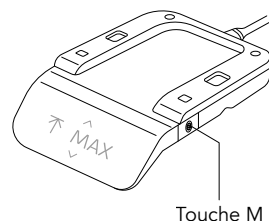
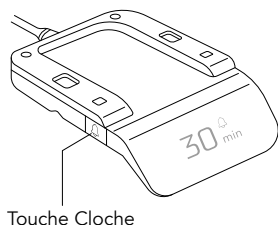
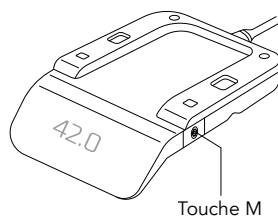
Appuyez sur la touche gauche [] pour accéder à l'écran de contrôle de la minuterie. La minuterie compte le temps pendant lequel l'ofinto Rise est réglée en dessous de 90 cm de hauteur (position assise). Dès que le temps passé dans une position inférieure à 90 cm est écoulé, le boîtier vibre.

Pour désactiver le rappel, appuyez sur la cloche, surélevez la table à une position debout supérieure à 90 cm, ou attendez 25 secondes qu'il s'arrête de lui-même. Le minuteur se répétera alors automatiquement dès que vous serez à nouveau en position assise en dessous de 90 cm.





Limite de hauteur maximale/minimale

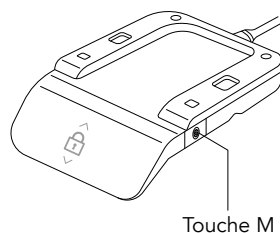
Appuyez longuement sur la touche M [] pour accéder au menu []. Ensuite, poussez le boîtier vers le bas jusqu'à atteindre le sous-menu Max-Min Limit [] et appuyez sur la touche

sur la touche M pour ouvrir le sous-menu. Les limites [ ] se règlent en poussant le boîtier vers le haut ou vers le bas.

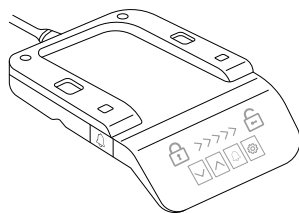


Fonction contrôle parental





La fonction du contrôle parental (protection enfant) permet de verrouiller l'utilisation du boîtier. Le boîtier reste verrouillé jusqu'à ce que vous supprimez le cryptage. Pour activer la fonction, appuyez longuement sur la touche M [] pour accéder le menu []. Ensuite, poussez le boîtier vers le bas jusqu'au sous-menu de verrouillage [] et appuyez sur la touche M pour ouvrir le sous-menu. Vous pouvez régler le contrôle parental [] en poussant le boîtier vers le haut ou vers le bas. Le cryptage s'active alors au bout de 10 secondes.

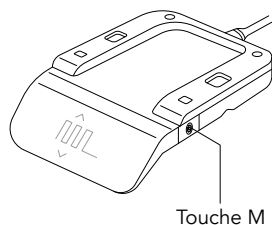


Pour déverrouiller l'ofinto Rise, appuyez sur n'importe quel bouton. Une combinaison s'affiche alors à l'écran pour annuler le cryptage. Exécutez la combinaison et vous pourrez à nouveau utiliser librement le boîtier. La sécurité enfants se réactive alors automatiquement au bout de 10 secondes, jusqu'à ce que vous désactiviez la fonction dans le menu principal.



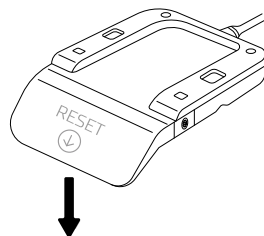
Réglage de la vibration

Appuyez longuement sur la touche M [] pour accéder au menu []. Ensuite, poussez le boîtier vers le bas jusqu'à ce que le sous-menu vibre [] et appuyez sur la touche M pour accéder au sous-menu. En appuyant sur la touche M, vous pouvez choisir entre trois vibrations: une courte, une longue, une uniforme [].



Initialisation / réinitialisation

Si un message d'erreur apparaît, appuyez sur les touches gauche et droite du combiné pendant 10 secondes jusqu'à ce que l'icône de réinitialisation s'affiche à l'écran. Appuie ensuite sur la combiné vers le bas de manière à ce que la table descende complètement. Dès que le point le plus bas est atteint, la hauteur de la table s'affiche à nouveau et la table est réinitialisée.



CONSIGNES DE SÉCURITÉ ET D'AVERTISSEMENT

Le bureau à hauteur réglable ne doit être utilisé qu'avec l'alimentation électrique fournie. Ne vous servez pas du bureau si le câble d'alimentation ou la prise est endommagée, si le bureau ne fonctionne pas correctement, s'il a subi une chute, a été renversé et endommagé, ou s'il a été mouillé.

Les réparations et manipulations du bureau, ainsi que l'ouverture ou le remplacement des installations électriques, doivent être effectuées uniquement par ofinto ou par du personnel qualifié autorisé par ofinto ag.

Veuillez ne pas utiliser la fonction de réglage en hauteur du bureau Rise pendant pas plus de 2 minutes toutes les 20 minutes pour éviter une surchauffe des moteurs. La fonctionnalité de réglage en hauteur du ofinto Rise nécessite impérativement des distances de sécurité tant dans la zone de réglage en hauteur que dans le périmètre d'utilisation. Le non-respect de ces distances peut causer des dommages à l'environnement ou au bureau, et engendrer des blessures aux utilisateurs et à des tiers. Avant chaque utilisation, assurez-vous que le plateau de la table respecte une distance de sécurité d'au moins 25 mm par rapport aux autres objets. L'assemblage sans joint du bureau

ofinto Rise avec d'autres tables est interdit en raison des risques de blessures et de dommages.

Le bureau ofinto Rise est équipé d'une protection automatique contre les collisions. Dans certaines conditions, il peut arriver que la protection contre les collisions ne fonctionne pas correctement. Cela peut se produire si la collision a lieu pendant l'initialisation, pendant la première seconde de fonctionnement, ou au contact d'un objet trop léger.

SPÉCIFICATIONS PRODUIT

Poids du produit :	28 kg (sans plateau)
Charge maximale :	100 kg
Hauteur de la table :	min. 70 cm max. 120 cm
Vitesse :	40 mm/s
Volume du moteur :	<50 db
Alimentation :	220-240 V / 50/60 Hz / 350 W
Consommation en veille :	0.1 W

FONCTIONNALITÉS

- Protection anti-collision
- Fonction de mémorisation de 2 réglages de hauteur
- Système à double moteur
- Contrôle parental
- Fonction de rappel
- Finition haut de gamme et qualité durable

RÉSOLUTION ET DÉPANNAGE

Code	Signification	Raison	Solution
E01 - E06	Protection contre la surcharge des moteurs	<ol style="list-style-type: none">1. Charge supérieure au poids maximal autorisé2. Le moteur est bloqué lors de la descente3. Un défaut mécanique ou un obstacle bloque l'ajustement en hauteur4. Panne de l'alimentation	<ol style="list-style-type: none">1. Vérifiez les blocages et retirez les obstacles2. Réduisez la charge sur la table
E07 - E12	Erreur de signal	<ol style="list-style-type: none">1. Les colonnes du bureau sont mal connectées2. Le moteur est bloqué lors de la descente3. Un défaut mécanique ou un obstacle bloque l'ajustement en hauteur4. Panne de l'alimentation ou court-circuit	<ol style="list-style-type: none">1. Échangez les connecteurs des colonnes (M1→M2; M2→M1)2. Réinitialisez l'élément de commande3. Remplacez le câble de connexion entre M1 et M2
Hot:1	Protection contre la surchauffe	<ol style="list-style-type: none">1. La température de l'alimentation dépasse 75°	<ol style="list-style-type: none">1. Laissez refroidir pendant 18 minutes et redémarrez2. Débranchez l'alimentation pendant 30 secondes, puis redémarrez

NETTOYAGE

Pour enlever la poussière et les peluches sur les pieds ou le plateau de table, un simple aspirateur suffit. Utilisez un chiffon doux et humide pour traiter les taches. Enlevez la poussière et les impuretés sur l'alimentation électrique avec un chiffon sec.

N'utilisez pas de détergents agressifs, de brosses dures, d'objets tranchants ou métalliques tels que des couteaux, des éponges métalliques, etc. Ces objets peuvent endommager les surfaces.

RECYCLAGE

Gardez les matériaux d'emballage hors de la portée des enfants et recyclez-les dans l'intérêt de la protection de l'environnement. Jetez le carton et le papier cartonné dans une poubelle prévue à cet effet et les films plastiques dans une collecte de recyclage appropriée.

Lorsque la table aura fait son temps, renseignez-vous auprès de votre centre de gestion des déchets local pour une élimination respectueuse de l'environnement. Cela contribue à réduire les déchets et à diminuer les impacts négatifs potentiels sur la santé humaine et le monde naturel qui nous entoure.



Grazie per aver scelto la scrivania da ufficio regolabile elettricamente in altezza **ofinto Rise**! Con essa si creano le condizioni ottimali per un lavoro attivo, dinamico e sano. Il tavolo da ufficio regolabile in altezza **ofinto Rise** è il complemento ottimale per una sedia ergonomica e permette di avere la giusta altezza del tavolo sia da seduti che in piedi. Solo con una scrivania da ufficio adeguatamente allestita, regolata e personalizzata, la scrivania soddisfa tutti gli aspetti ergonomici. Questo manuale ha lo scopo di aiutarvi con queste regolazioni.

Il vostro feedback è importante per noi! Lasciateci la vostra recensione del desk dell'ufficio **ofinto Rise** all'indirizzo www.ofinto.ch. Se avete domande, suggerimenti o idee di miglioramento, contattateci in qualsiasi momento tramite il nostro servizio clienti online.

E ora vi auguriamo tanto divertimento in piedi e seduti!



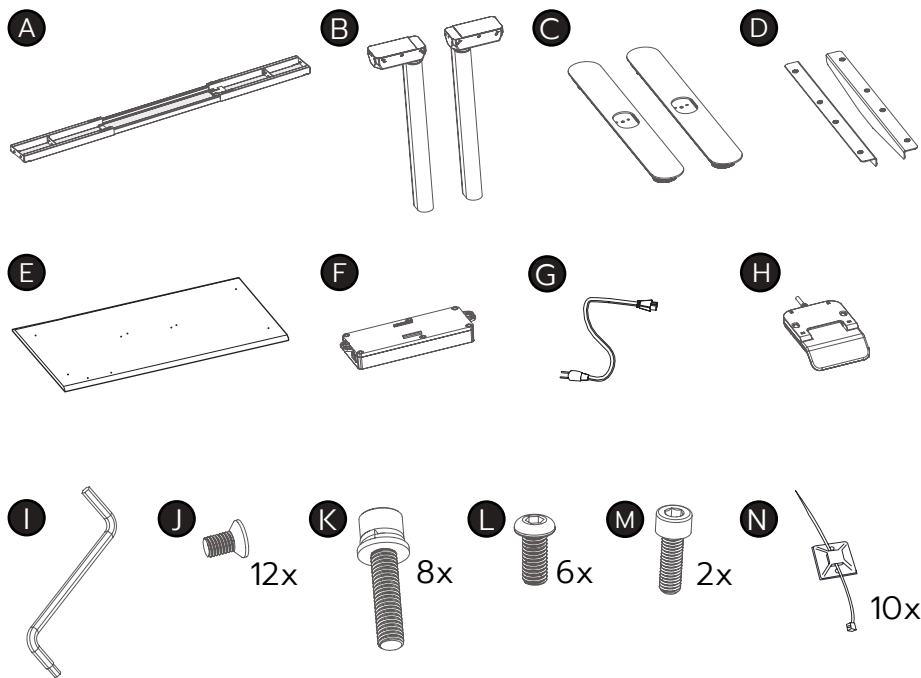
ATTENZIONE!

Leggere attentamente le istruzioni e le norme di sicurezza prima di utilizzare la scrivania. Conservare le istruzioni di montaggio per l'uso successivo. Se si passa la tabella a terzi, assicurarsi di includere queste istruzioni di montaggio.

ofinto ag non si assume alcuna responsabilità per danni causati da un uso improprio del tavolo da ufficio.

PORTATA DI CONSEGNA

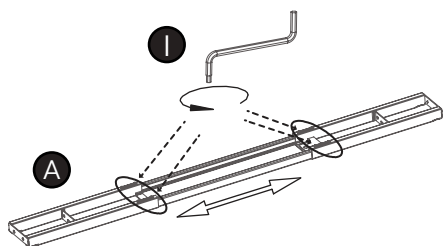
COMPONENTI & ATTREZZI



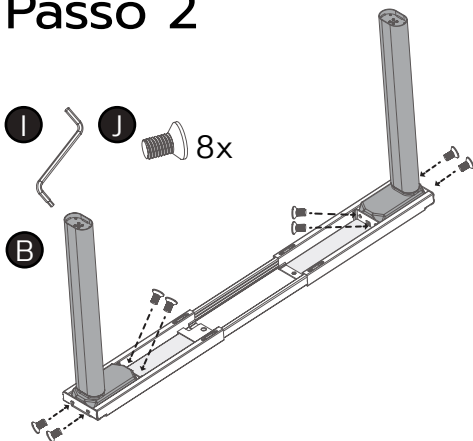
- A** Trave di supporto
- B** Gambe del tavolo (2x)
- C** Piedi del tavolo (2x)
- D** Profili laterali
- E** Piano del tavolo
(fornito separatamente)
- F** Alimentatore
- G** Cavo di alimentazione
- H** Pannello di controllo
- I** Chiave esagonale da 4/5mm
- J** Viti M6*12mm
- K** Viti M6*30mm
- L** Viti M6*14mm
- M** Viti M5*16mm
- N** Fermacavi autoadesivo

MONTAGGIO

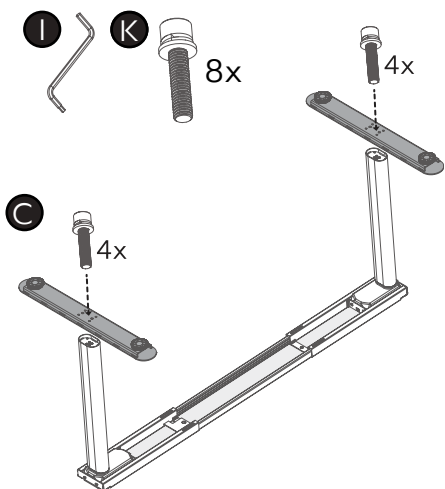
Passo 1



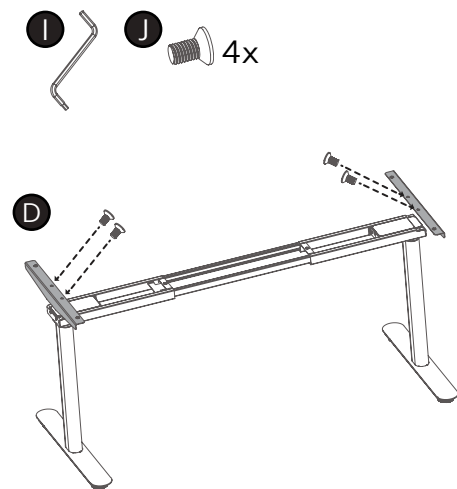
Passo 2



Passo 3

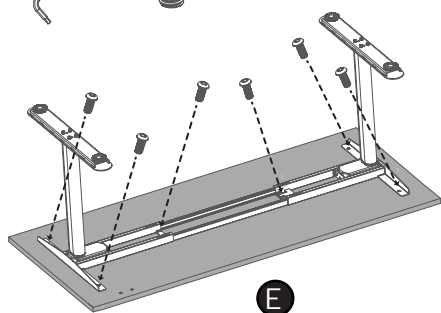
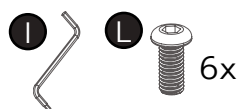


Passo 4

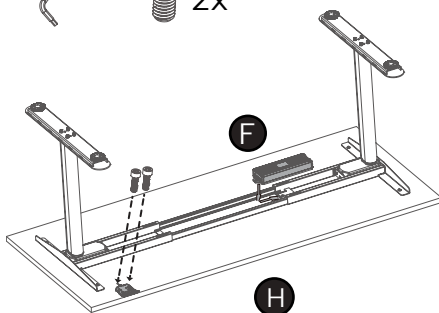
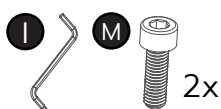


i Stringere bene le viti!

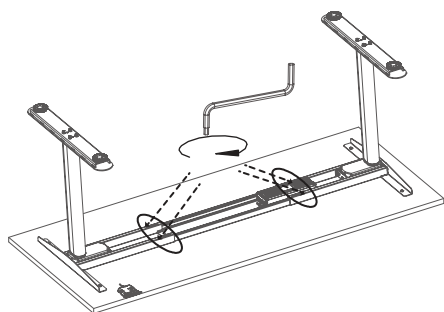
Passo 5



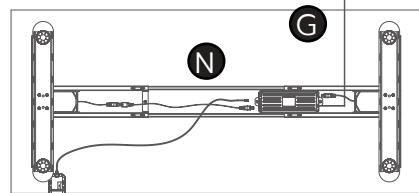
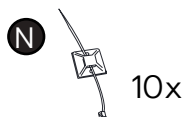
Passo 6



Passo 7



Passo 8



Utilizzare i fermacavi autoadesivi (N) come necessario per sistemare i cavi.

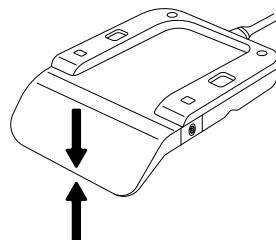
OPERAZIONE

Assistenza e video sul funzionamento sono disponibili qui:






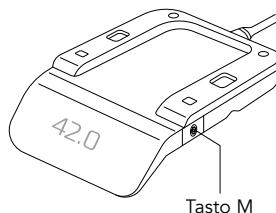
Regolazione dell'altezza

Il pannello di controllo consente di regolare l'altezza del tavolo al centimetro premendo e sollevando il handset. Il display mostra l'altezza attuale del piano del tavolo.



Funzione Memoria



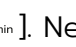

Il portatile consente di memorizzare due opzioni: la posizione seduta (per tavoli di altezza inferiore a 90 cm) e la posizione eretta (per tavoli di altezza superiore a 90 cm). Per salvare la posizione ottimale, premere il tasto M [] (lato destro del portatile). Apparirà la dicitura "Posizione ottimale". Premere di nuovo brevemente il tasto M per confermare la memorizzazione della posizione. Il display visualizza quindi 1 [ ✓] o 2 [ ✓] e salva la posizione.

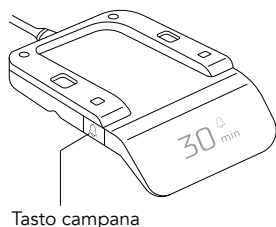
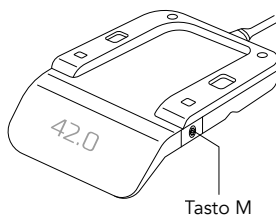


Per sollevare automaticamente l'ofinto Rise in posizione eretta, premere brevemente due volte il ricevitore verso l'alto. Per tornare alla posizione seduta, premere brevemente due volte il ricevitore verso il basso.

Funzione di promemoria


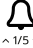
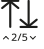




Il handset dispone di una funzione di promemoria che vi ricorda di alzarvi e muovervi.

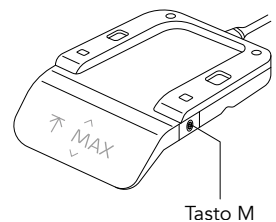
Tenere premuto il tasto M [] per accedere al menu []. Premere quindi il tasto M una seconda volta per aprire il sottomenu []. Nel menu secondario è possibile attivare/disattivare il timer o selezionare l'ora premendo il ricevitore verso l'alto o verso il basso. Premere il tasto sinistro [] per passare alla visualizzazione del timer. Il timer conta il tempo in cui l'ofinto Rise è impostato a un'altezza inferiore a 90 cm (posizione seduta). Non appena è trascorso il tempo impostato in una posizione inferiore a 90 cm, il portatile vibra.





Per spegnere il promemoria, premere il campanello o sollevare il tavolo in posizione eretta al di sopra di 90 cm oppure attendere 25 secondi finché non si spegne da solo. Il timer si ripete automaticamente non appena si torna in posizione tornate in posizione seduta al di sotto dei 90 cm.



Limite massimo/minimo di altezza

Tenere premuto il tasto M [] per accedere al menu []. Quindi premere il microtelefono verso il basso fino a raggiungere il sottomenu Limite Max-Min [] e premere il tasto M per aprire il sottomenu. Impostare i limiti [   ] premendo il ricevitore verso l'alto o verso il basso.







Funzione di protezione dei bambini

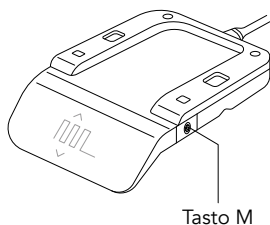
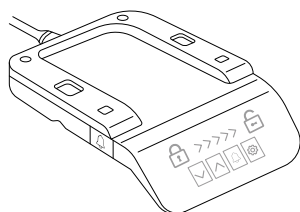
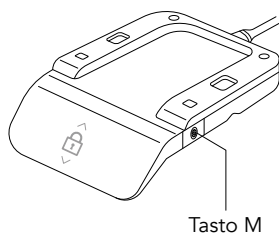
La funzione di protezione bambini consente di bloccare il portatile. Il portatile rimane bloccato finché non si annulla la codifica. Per attivare la funzione di controllo parentale, tenere premuto il tasto M [] per accedere al menu [].

Premere quindi il portatile fino al sottomenu Blocco [] e premere il tasto M per aprire il sottomenu. È possibile impostare il controllo parentale [] premendo il ricevitore verso l'alto o verso il basso. La crittografia si attiva dopo 10 secondi.

Per sbloccare l'ofinto Rise, premere un pulsante qualsiasi. Sul display apparirà una combinazione per annullare la crittografia. Eseguire la combinazione e può tornare a utilizzare liberamente il portatile. Il blocco di sicurezza per i bambini si riattiva automaticamente dopo 10 secondi, finché non si disattiva la funzione nel menu principale.

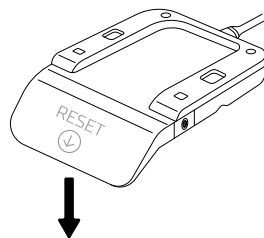
Impostazione della vibrazione

Tenere premuto il tasto M [] per accedere al menu []. Premere quindi il ricevitore fino a quando il sottomenu [] vibra e premere il tasto M per aprire il sottomenu. Premendo il tasto M, è possibile scegliere tra tre vibrazioni brevi, una lunga e una uniforme [].



Inizializzazione / reset

Se si verifica un messaggio di errore, premere i tasti destro e sinistro del portatile per 10 secondi finché sul display non compare l'icona di reset. Quindi premere il portatile verso il basso in modo che il tavolo si sposti completamente verso il basso. Non appena viene raggiunto il punto più basso, viene visualizzata nuovamente l'altezza del tavolo e il tavolo viene ripristinato.



AVVERTENZE DI SICUREZZA E PERICOLO

Il tavolo da ufficio regolabile in altezza può essere utilizzato solo con l'alimentazione fornita. Non utilizzare il tavolo se il cavo di alimentazione o la spina sono danneggiati, se il tavolo non funziona correttamente, se è caduto o rovesciato e danneggiato, o se è bagnato.

Le riparazioni e le manipolazioni del tavolo, così come l'apertura o la sostituzione degli impianti elettrici, possono essere effettuate solo da ofinto o da personale qualificato autorizzato da ofinto ag.

Utilizzare la funzione di regolazione dell'altezza dell'ofinto Rise per non più di 2 minuti ogni 20 minuti per prevenire il surriscaldamento dei motori. L'adattabilità in altezza dell'ofinto Rise richiede obbligatoriamente il rispetto delle distanze di sicurezza sia nell'area di regolazione dell'altezza che nell'ambiente circostante. La mancata osservanza può causare danni all'ambiente o al tavolo e lesioni agli utenti o a terzi. Assicurarsi che ci sia sempre una distanza di sicurezza di almeno 25mm tra la superficie del tavolo e qualsiasi altro oggetto prima di ogni utilizzo. È vietato assemblare senza soluzione di continuità l'ofinto Rise con altri tavoli a causa del rischio di lesioni e danni.

L'ofinto Rise è dotato di una protezione automatica contro le collisioni.

In determinate circostanze, può accadere che la protezione contro le collisioni non funzioni correttamente. Questo può verificarsi se la collisione avviene durante l'inizializzazione, durante il primo secondo di funzionamento o per un periodo di tempo troppo lungo, ad esempio con un oggetto morbido o in movimento.

SPECIFICHE DEL PRODOTTO

Peso del prodotto:	28 kg (senza piano d'appoggio)
Carico massimo:	100 kg
Altezza del tavolo:	min. 70 cm max. 120 cm
Velocità:	40 mm/s
Volume del motore:	<50 db
Ingresso:	220-240 V / 50/60 Hz / 350 W
Consumo di energia standby:	0.1 W

GAMMA DI FUNZIONI

- Protezione anticollisione
- Funzione di memoria per 2 impostazioni di altezza
- Sistema a doppio motore
- Protezione bambini
- Funzione promemoria
- Lavorazione di alta qualità e qualità durevole

RISOLUZIONE DEI PROBLEMI

Codice	Significato	Motivo	Soluzione
E01 - E06	Protezione da sovraccarico del motore	<ol style="list-style-type: none">1. Carico superiore al peso massimo consentito2. Il motore è bloccato durante la discesa3. Un guasto meccanico o un ostacolo blocca la regolazione in altezza4. Guasto all'alimentazione elettrica	<ol style="list-style-type: none">1. Controllare i blocchi e rimuovere gli ostacoli2. Ridurre il carico sulla scrivania
E07 - E12	Errore di segnale	<ol style="list-style-type: none">1. Le colonne della scrivania sono collegate in modo errato2. Il motore è bloccato durante la discesa3. Un guasto meccanico o un ostacolo blocca la regolazione in altezza4. Guasto all'alimentazione elettrica o cortocircuito	<ol style="list-style-type: none">1. Scambiare i connettori delle colonne (M1→M2; M2→M1)2. Resettare l'unità di controllo3. Sostituire il cavo di collegamento tra M1 e M2
Hot:1	Protezione dal surriscaldamento	<ol style="list-style-type: none">1. La temperatura dell'alimentazione supera i 75°	<ol style="list-style-type: none">1. Lasciare raffreddare per 18 minuti e riavviare2. Scollegare l'alimentazione per 30 secondi, poi riavviare

PULIZIA

Per rimuovere polvere e lanugine dai piedi del tavolo o dalla superficie, è sufficiente aspirare. Per trattare le macchie, utilizzare un panno morbido umido. Rimuovere la polvere e le impurità dall'alimentatore con un panno asciutto.

Non utilizzare detergenti aggressivi, spazzole dure, oggetti affilati o metallici come coltelli, spugne metalliche e simili. Questi possono danneggiare le superfici.

SMALTIMENTO

Tenere i materiali di imballaggio lontani dai bambini e, nell'interesse della protezione ambientale, indirizzarli al riciclaggio. Smaltire cartone e cartoncino nei rifiuti di carta, e le pellicole nei punti di raccolta dei materiali riciclabili.

Quando il tavolo non sarà più utilizzabile, informarsi presso il servizio di smaltimento locale per metodi di smaltimento eco-compatibili. Questo contribuirà alla riduzione dei rifiuti e alla diminuzione degli impatti negativi sulla salute umana e sull'ambiente.

EG/EU- KONFORMITÄTSERKLÄRUNG

Hersteller: ofinto ag
Bischofszellerstrasse 53
CH-9200 Gossau SG, Schweiz

EU-Wirtschaftsakteur: WKS Fulfillment GmbH
Industriestraße 17
DE-32791 Lage, Deutschland

Der Hersteller erklärt hiermit alleinverantwortlich, dass folgendes Produkt:

Produktname: ofinto Rise
Produktbezeichnung: Ergonomisch höhenverstellbarer Bürotisch
Typenbezeichnung: TA-ELE-01

allen einschlägigen Bestimmungen folgender Richtlinien entspricht:

- EG – Maschinenrichtlinie 2006/42/EG
- EG – Niederspannungsrichtlinie 2014/35/EU
- EG – Richtlinie Elektromagnetische Verträglichkeit (EMV) 2014/30/EU

Insbesondere wurden folgende harmonisierte Normen oder technische Spezifikationen angewandt:

- EN 55014-1: 2021
- EN 55014-2: 2021
- EN6100-6-1: 2007
- EN6100-6-2: 2006+A1:2009+A2:2009
- EN6100-6-3: 2008
- EN6100-6-3-2: 2019+A1
- EN6100-6-3-3: 2013+A1
- EN6100-6-4: 2007+A1

Eine vollständige technische Dokumentation ist vorhanden. Die zu den Maschinen gehörenden Betriebsanleitungen liegen in der Originalfassung vor. Hiermit wird bestätigt, dass die oben bezeichneten Produkten den genannten EG/EU-Richtlinien entsprechen. Diese Erklärung wird ungültig, wenn die Produkte ohne Zustimmung von ofinto umgebaut oder verändert werden.



Gossau, 11. November 2022
Ort und Datum der Ausstellung

Christian Stiefel, Geschäftsführer
Bevollmächtigte Person für die
Zusammenstellung der Unterlagen

Diese Seite wurde absichtlich leer gelassen.

Diese Seite wurde absichtlich leer gelassen.

ofinto

Bischofszellerstrasse 53
CH-9200 Gossau SG
info@ofinto.ch | www.ofinto.ch