

ofinto

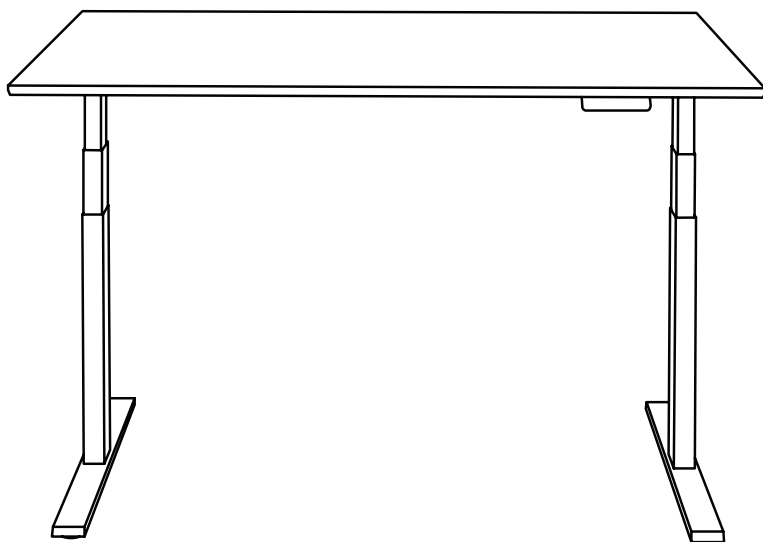
Elektrisch höhenverstellbarer Bürotisch Elevate

Bedienungsanleitung

User Manual

Mode d'emploi

Istruzioni per l'Uso



Deutsch

English

Français

Italiano

D

Danke, dass Sie sich für den ofinto elektrisch höhenverstellbaren Bürotisch **Elevate** entschieden haben! Damit schaffen Sie die optimalen Voraussetzungen für ein aktives, dynamisches und gesundes Arbeiten. Der höhenverstellbare Bürotisch **Elevate** ist die optimale Ergänzung zu einem ergonomischen Stuhl und ermöglicht Ihnen, sowohl beim Sitzen als auch beim Stehen die richtige Tischhöhe zu haben. Nur mit einem richtig aufgebauten, eingestellten und der Person angepassten Bürotisch erfüllt der Tisch alle ergonomischen Aspekte. Diese Bedienungsanleitung soll dazu dienen, Ihnen bei diesen Einstellungen zu helfen.

Ihr Feedback ist uns wichtig! Bitte hinterlassen Sie uns Ihre Bewertung zum ofinto **Elevate** Tisch auf www.ofinto.ch. Für Fragen, Anregungen und Verbesserungsvorschläge kontaktieren Sie uns bitte jederzeit über unseren Online-Kundendienst.

Und nun, viel Vergnügen beim Sitzen und Stehen!



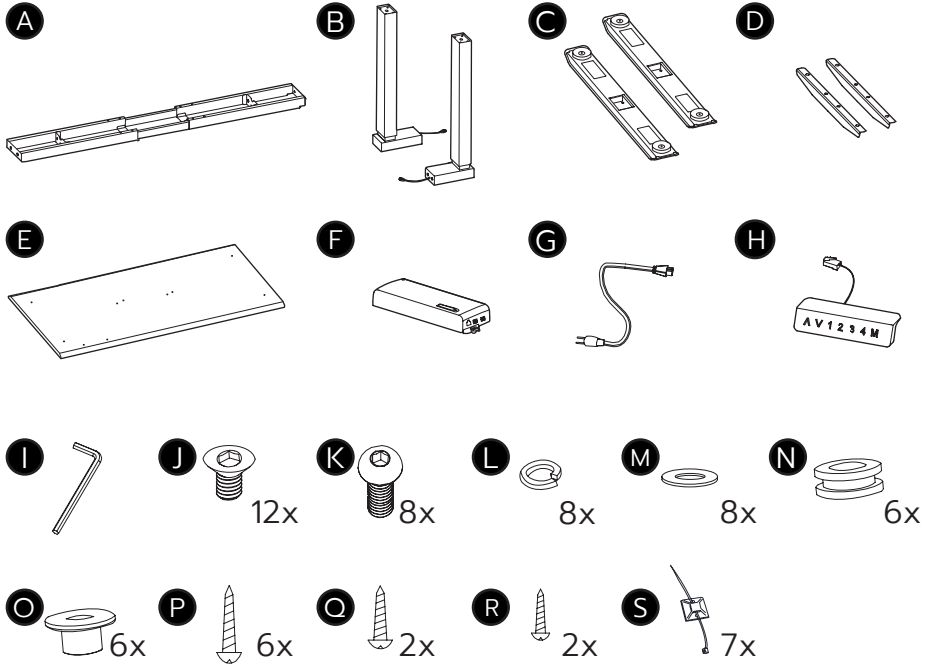
WARNUNG!

Bitte lesen Sie die Anweisungen und Sicherheitsvorschriften vor der Benützung des Bürotisches aufmerksam durch. Bewahren Sie die Montageanleitung für die weitere Nutzung auf. Wenn Sie den Tisch an Dritte weitergeben, geben Sie unbedingt diese Montageanleitung mit.

Die ofinto ag übernimmt keine Haftung für Beschädigungen, die durch das unsachgemässe Benutzen des Bürotisches entstehen.

LIEFERUMFANG

BESTANDTEILE & WERKZEUG



A Unterstützungsbalken

B Tischbeine

C Tischfüsse

D Seitenprofile

E Tischplatte
(separat geliefert)

F Netzteil

G Netzkabel

H Bedienelement

I Innensechskantschlüssel
4mm

J Schrauben M6*12mm

K Schrauben M6*14mm

L Federringe

M Beilagscheiben

N Gummi-Dämpfer

O Plastik-Schutz

P Schrauben ST4.8*25mm

Q Schrauben ST4.8*19mm

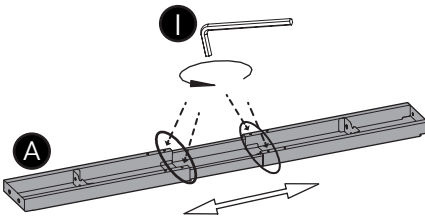
R Schrauben ST3.5*19mm

S Kabelhalter, selbstklebend

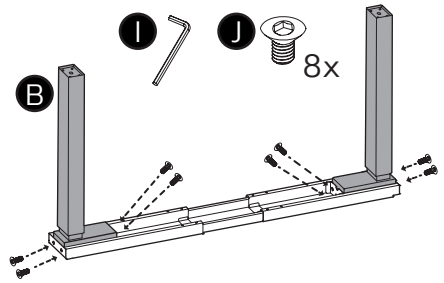
MONTAGE

i Für die Montage der Tischplatte benötigen Sie einen Kreuzschraubenzieher der Grösse Ph-2 (nicht im Lieferumfang).

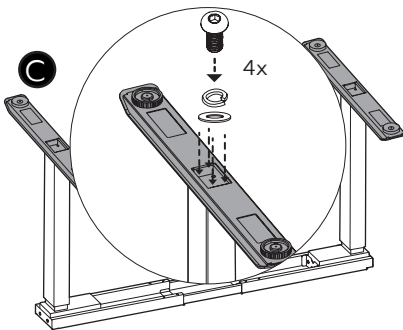
Schritt 1



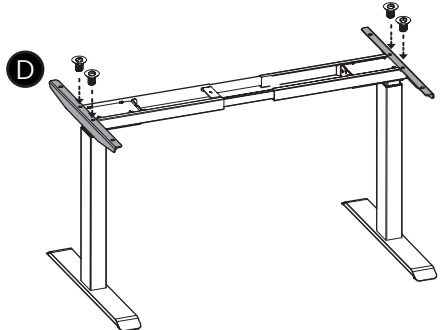
Schritt 2



Schritt 3

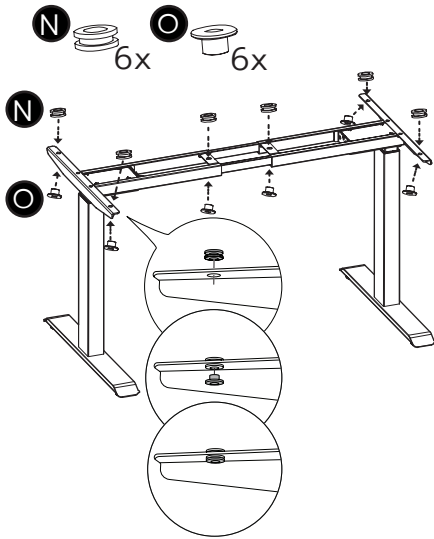


Schritt 4

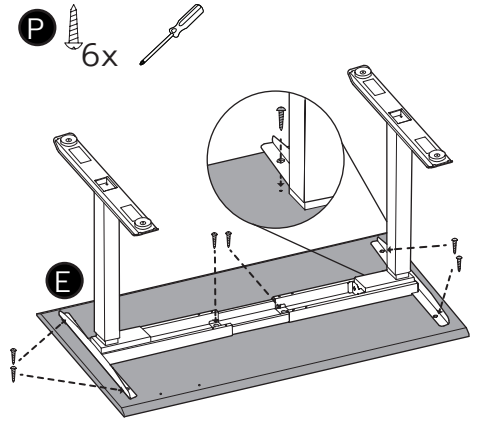


i Schrauben fest anziehen!

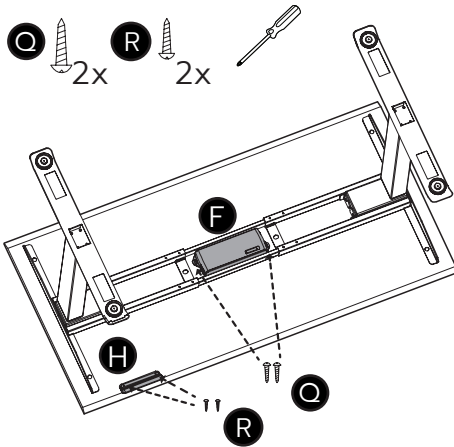
Schritt 5



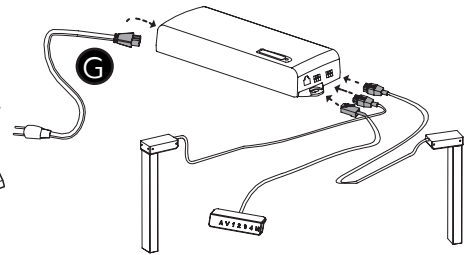
Schritt 6



Schritt 7



Schritt 8



i Achten Sie darauf, dass das Netzteil **F** sicher an der Tischplatte angeschraubt ist und sich nicht bewegen kann!

i Verwenden Sie die selbstklebenden Kabelhalter **S** nach Bedarf, um die Kabel des Bedienelementes zu verstauen.

BEDIENUNG

Hilfe und Videos zur Bedienung

finden Sie hier:



INITIALISIERUNG

Bei der ersten Inbetriebnahme des ofinto **Elevate** muss das System initialisiert werden. Halten Sie hierzu gleichzeitig die Tasten **▲** und **▼** so lange bis der Tisch seine tiefstmögliche Höhe erreicht hat und Sie einen kurzen Pipston hören (dauert ungefähr drei Sekunden).

HÖHENANZEIGE

Das Display des Bedienelements zeigt die aktuelle Höhe der Tischplatte an. Diese Anzeige funktioniert sowohl in Centimeter als auch in Zoll. Um die Anzeige umzustellen, halten Sie gleichzeitig die Tasten **1**, **2** und **M** gedrückt, bis auf dem Display «C-E» blinkt. Drücken Sie nun innerhalb von fünf Sekunden die Taste **1** für Centimeter respektive die **2** für Zoll.

EINSTELLUNG DER TISCHHÖHE

Das Bedienelement erlaubt Ihnen mit den Tasten **▲** und **▼** die Tischhöhe centimetergenau einzustellen. Das Display zeigt Ihnen hierbei jeweils die aktuelle Höhe der Tischplatte an.

SPEICHERFUNKTION

Sie haben die Möglichkeit, bis zu vier Tischpositionen für späteren Gebrauch zu speichern. Stellen hierzug mit den Pfeiltasten die gewünschte Höhe ein und halten Sie anschliessend die Taste **M** so lange gedrückt, bis die Zahl auf dem Display zu blinken beginnt. Drücken Sie nun die Tasten **1**, **2**, **3** oder **4**, um die gegenwärtige Tischposition unter dieser Taste zu speichern. Die Höhe bleibt auch dann gespeichert, wenn der Tisch zwischenzeitlich keinen Strom hat.

RICHTIG EINSTELLEN

Sie können die Höhe Ihres Bürotischs individuell einstellen. Eine korrekte Einstellung der Tischhöhe stellt sicher, dass Sie eine korrekte Rückenhaltung einnehmen und keine ungesunden Belastungen auf Ihr Handgelenk und Ihre Nacken- und Schultermuskulatur ausüben. Wenn Ihr Schreibtisch zu niedrig eingestellt ist, tendiert Ihr Rücken dazu eine Rundhaltung einzunehmen und es entsteht Druck auf Ihre Handgelenke. Eine zu hohe Einstellung des Schreibtisches wiederum führt dazu, dass Ihre Schultern nach oben gedrückt werden, was zu Nacken- und Schulterverspannungen führen kann. Eine korrekte Einstellung dagegen übermittelt dem Rücken die richtigen und wichtigen Aufrichtungsimpulse.

Die richtige Schreibtischhöhe beim Sitzen ergibt sich aus Ihrer individuellen Körpergröße. Die Ausgangsposition zur Ermittlung der korrekten Tischhöhe ist die aufrechte Sitzhaltung. Stellen Sie die Tischhöhe so ein, dass beide Schultern bei entspannter Haltung waagrecht sind, während Ihre Unterarme auf dem Schreibtisch aufliegen oder ganz leicht zum Handgelenk hin abfallen. Der Armwinkel sollte dabei mindestens 90° betragen.

D Wenn Sie einen optimal eingestellten Bürostuhl mit Armlehnen besitzen, dann können Sie alternativ auch diesen verwenden, um die richtige Tischhöhe zu ermitteln. Die richtige Tischhöhe ergibt sich dann automatisch aus der Höhe der Armlehnen. Die Armlehnen und Tischplatte sollen eine durchgehende Ebene bilden.

PRODUKTSPEZIFIKATIONEN

SPEZIFIKATIONEN

Produktgewicht:	ca. 34 kg (ohne Tischplatte)
Max. Belastung:	125 kg
Tischhöhe:	min. 66 cm max. 131 cm
Geschwindigkeit:	40 mm/s
Motorenlautstärke:	<50 db
Input:	100-240 V / 50/60 Hz / 4.0 A
Stromverbrauch im Standby:	0.1 W
Schaltzyklus:	10%, max. 2min ein, 18min aus
Material Tischbeine:	Stahl mit 2mm Dicke
Material Tischplatte:	MFC, laminiert, Emissionsklasse E1, 100% FSC zertifiziert

FUNKTIONSUMFANG

- Anti-Kollisionsschutz
- Automatischer Überhitzungsschutz
- Speicherfunktion von bis zu vier Höheneinstellungen
- Dual-Motorensystem von Taiwan Timotion
- Drei-Segmente-Teleskop für erhöhte Stabilität
- Zertifiziert nach Sicherheitsstandards UL 962, ANSI/
BIFMA X5.5: 2014, BIFMA G1: 2013, RoHS 2011/65/EU, EC
2004/108/EC und CE

D

SICHERHEITS- UND GEFAHRENHINWEISE

Der höhenverstellbare Bürotisch darf nur mit der mitgelieferten Spannungsversorgung benutzt werden. Benutzen Sie den Tisch nicht, wenn das Netzkabel oder der Stecker beschädigt sind, der Tisch nicht fehlerfrei funktioniert, heruntergefallen oder umgefallen ist und beschädigt wurde, oder nass geworden ist.

Gehen Sie bei der Montage sorgfältig vor und halten Sie sich an die Montageanleitung. Eine unsachgemäße Montage sowie eine Nichteinhaltung oder Nichtbeachtung der Anweisungen und Warnungen bezüglich Verwendung dieses Produktes, können zu Sachschäden und/oder Verletzungen führen.

Reparaturen und Manipulationen am Tisch sowie das Öffnen oder der Austausch der elektrischen Einrichtungen dürfen nur von ofinto oder durch die ofinto ag autorisiertes Fachpersonal durchgeführt werden.

D Der Tisch darf nur in trockenen Innenräumen und einer Umgebung ohne Feuchtigkeit oder hoher Luftfeuchtigkeit eingesetzt werden. Schützen Sie die elektronischen Komponenten des Tisches vor Flüssigkeiten.

Verwenden Sie die Höheneinstellfunktion des ofinto **Eleva**te für nicht länger als 2min pro 20min, um eine Überhitzung der Motoren zu verhindern.

Die Höhenverstellbarkeit des ofinto **Elevate** bedingt zwingend Sicherheitsabstände sowohl im Höhenverstellbereich als auch im Umfeld. Nichteinhalten kann zu Beschädigungen der Umgebung oder des Tisches, und zu Verletzungen von Benutzern und Drittpersonen führen. Stellen Sie vor jeder Inbetriebnahme sicher, dass die Tischplatte einen Sicherheitsabstand zu anderen Gegenständen von mindestens 25mm aufweist. Das nahtlose Zusammenstellen des ofinto **Elevate** mit weiteren Tischen ist wegen der Verletzungs- und Beschädigungsgefahr verboten.


Der ofinto **Elevate** verfügt über einen automatische Kollisionsschutz. Unter bestimmten Voraussetzungen kann es vorkommen, dass der Kollisionsschutz nicht richtig funktioniert. Dies, wenn die Kollision während der Initialisierung, während der ersten Sekunde der Bedienung oder über eine zu lange Zeitspanne stattfindet, d.h. mit einem weichen oder sich mitbewegenden Objekt.

Kontrollieren Sie vor jeder Veränderung der Tischhöhe, dass der Höhenverstellbereich sowohl oberhalb als auch unterhalb der Tischplatte frei ist. Ansonsten kann es zu Beschädigungen am Tisch und den im Weg stehenden Gegenständen kommen. Achten Sie bei der Betätigung der Höhenverstellfunktion darauf, dass sich keine Personen innerhalb des Höhenverstellbereichs befinden, da es sonst zu Verletzungen wie zum Beispiel Quetschungen kommen kann.

Kabelverbindungen zu elektronischen Geräten auf dem Tisch sind auf genügend Länge zu prüfen. Kabelverbindungen zu Geräten auf anderen Tischen oder Abstellflächen sind untersagt. Kabel dürfen nicht geklemmt oder gequetscht werden.

FEHLERBEHEBUNG

FEHLERCODES

Code	Bedeutung	Signal	Lösung
E00	Nicht fertig initialisiert		Initialisieren Sie das Gerät
E01	Überhitzungsschutz	3 Beeps	Automatisch nach >300 Sekunden Benützung des Systems. Das System ist nach 75 Sekunden automatisch wieder verwendbar.
E02	Schiefelage von >10mm	2 Beeps	Initialisieren Sie das Gerät
E03, E04	Kollision		Der Tisch fährt 40mm zurück und ist danach wieder verwendbar. Entfernen Sie das Hindernis Bei wiederkehrender Fehlermeldung: <ul style="list-style-type: none">• Stellen Sie sicher, dass das Netzteil  stabil verschraubt ist und sich nicht bewegen kann• Stellen Sie sicher, dass der Tisch auf ebenem Boden steht
E11, E12	Überlastung	5 Beeps	Entfernen Sie Gewicht von der Tischplatte.
E31, E32	Verbindungsproblem	4 Beeps	Kontrollieren Sie die Kabelverbindung zwischen den Tischbeinen und dem Netzteil.

REINIGUNG UND WARTUNG

REINIGUNG

Absaugen genügt zur Entfernung von Staub und Flusen auf den Tischfüßen oder der Tischplatte. Verwenden Sie zur Behandlung von Flecken ein feuchtes weiches Tuch. Entfernen Sie Staub und Verunreinigungen auf dem Netzteil mit einem trockenen Tuch.

Verwenden Sie keine aggressiven Reinigungsmittel, harte Bürsten, scharfe oder metallische Reinigungsgegenstände wie Messer, Metallschwämme und dergleichen. Diese können die Oberflächen beschädigen.

WARTUNG

Entfernen Sie in regelmässigen Abständen Staub und Schmutz vom Tischgestell, insbesondere von den Führungsrohren.

Überprüfen Sie regelmässig alle Befestigungsschrauben, Steckverbindungen und Kabel auf festen Sitz.

ENTSORGUNG

Halten Sie Verpackungsmaterialien von Kindern fern und führen Sie diese im Interesse des Umweltschutzes der Wiederverwertung zu. Geben Sie Pappe und Karton zum Altpapier, Folien in die Wertstoffsammlung.

Wenn der Tisch einmal ausgedient hat, informieren Sie sich bei Ihrem örtlichen Entsorgungsdienst nach Wegen einer umweltgerechten Entsorgung. Dadurch tragen Sie zur Minderung des Abfalls bei und reduzieren eventuelle negative Einwirkungen auf die menschliche Gesundheit und die Umwelt.

E

Thank you for choosing the ofinto electric height-adjustable desk **Elevate**! It provides you with the optimal conditions for active, dynamic sitting and healthy working. The height-adjustable office desk **Elevate** is the perfect complement to an ergonomic chair and allows you to have the optimal desk height both when sitting and standing. However, only if your desk is correctly assembled, configured and customized can it fulfill all ergonomic aspects. This User Manual is intended to help you with these settings.

Your feedback is important to us! Please leave us your rating for the ofinto desk **Elevate** online at www.ofinto.ch. If you have any questions, comments or suggestions for improvement, please contact us at any time via our online customer service.

And now, enjoy standing and sitting!



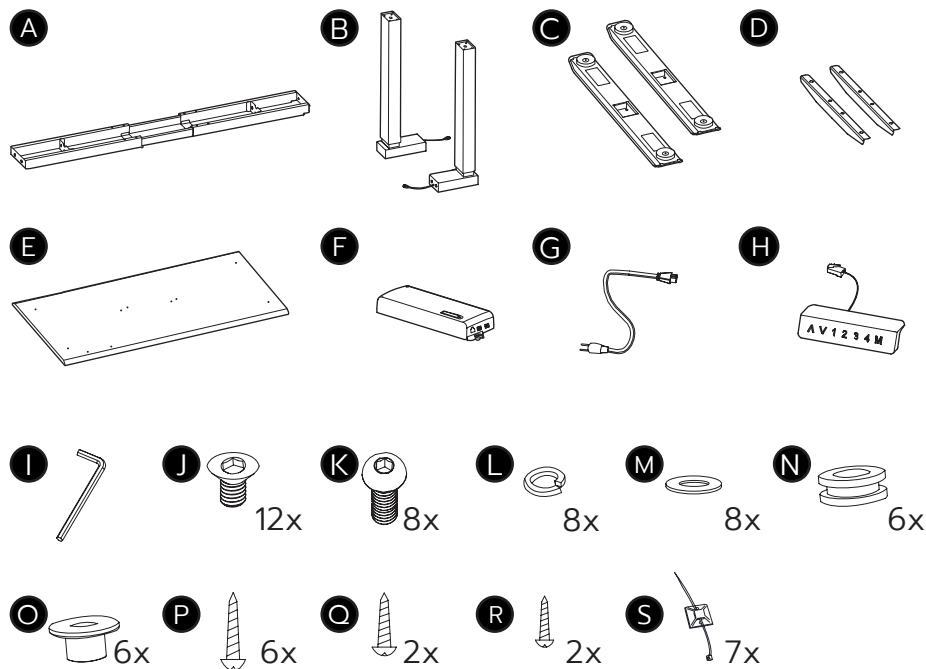
WARNING!

Please read the instructions and safety precautions carefully before using the office desk. Keep the assembly instructions for further use. If you pass on the desk to a third party, make sure to include these assembly instructions.

ofinto ag assumes no liability for damage caused by the improper use of the office desk.

DELIVERY CONTENTS

COMPONENTS & TOOLS



A Support beam

B Legs

C Feet

D Brackets

E

E Table top
(delivered separately)

F Power unit

G Power cable

H Control panel

I Hey Key 4mm

J Screws M6*12mm

K Screws M6*14mm

L Split lock washers

M Washers

N Rubber cushioners

O Plastic pad

P Screws ST4.8*25mm

Q Screws ST4.8*19mm

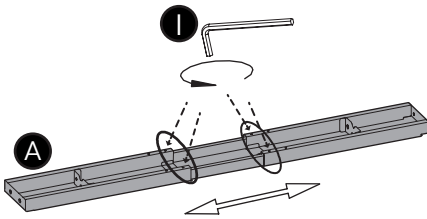
R Screws ST3.5*19mm

S Cable holder, self-bonding

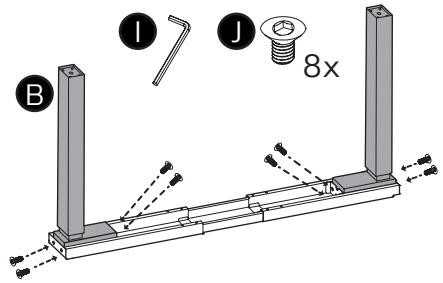
ASSEMBLY

i For the assembly of the table top you will need a Phillips screwdriver of size Ph-2 (not included).

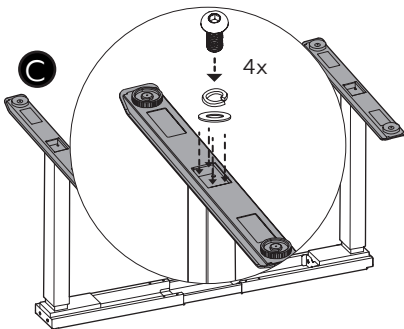
Step 1



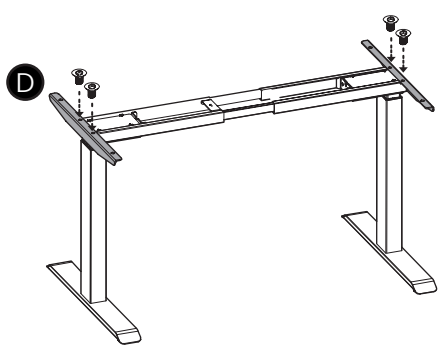
Step 2



Step 3

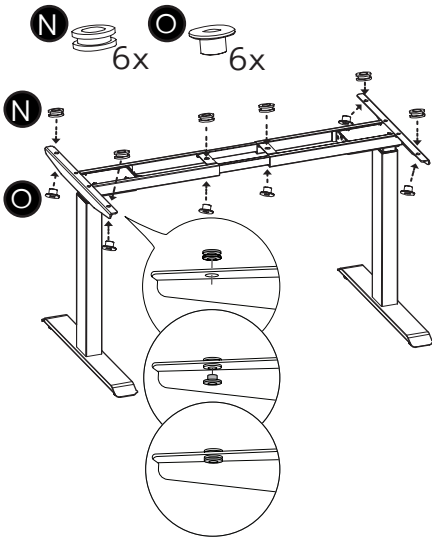


Step 4

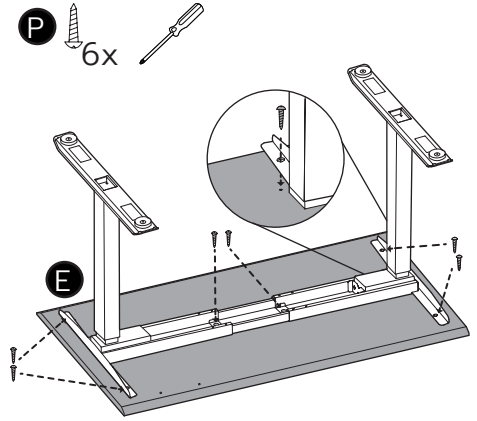


i Tighten the screws firmly!

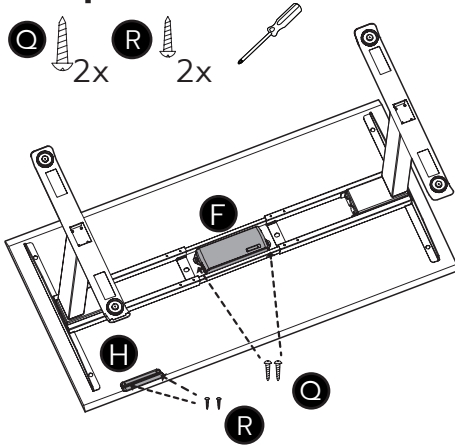
Step 5



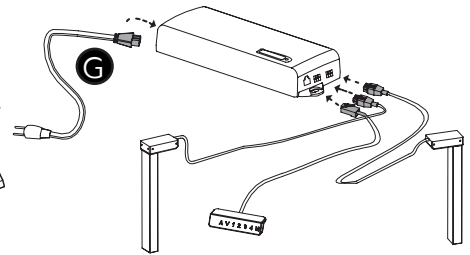
Step 6



Step 7



Step 8



E

i Make sure that the power unit **F** is securely screwed to the tabletop and cannot move!

i Use the self-bonding cable holders **S** as desired to tuck away the control panel cables.

USE

Help and videos regarding the use
can be found here:



INITIALIZATION

When the ofinto Elevate is used for the first time, the system must be initialized. To do this, simultaneously hold down the **▲** and **▼** keys until the table has reached its lowest possible height and you hear a short beep (takes about three seconds).

HEIGHT DISPLAY

The display of the control panel shows the current height of the table top. This display works both in centimeters and inches. To change the unit system, press and hold the **1**, **2** and **M** keys simultaneously until «C-E» flashes on the display. Then, press the **1** key for centimeters or the **2** key for inches.

ADJUSTING THE TABLE HEIGHT

The control element allows you to set the table height using the **▲** and **▼** keys. On the display, you can see the current height of the table top.

MEMORY FUNCTION

You have the option of saving up to four table positions for later use. To do this, use the arrow keys to set the desired height and then press and hold the **M** key until the number on the display starts to flash. Then, press the **1**, **2**, **3** or **4** key to save the current table position under this key., um die die Höhe unter dieser Taste zu speichern. The height remains stored even when the table is temporarily without power.

CORRECT SETUP

You can adjust the height of your office desk to your individual needs. Correct desk height adjustment ensures that you maintain proper back posture and do not put unhealthy stress on your wrist, and neck and shoulder muscles. If your desk is set too low, your back tends to take on a rounded posture resulting in pressure on your wrists. In turn, setting your desk too high tends to push your shoulders upward, which can lead to neck and shoulder tension. A correct setting, on the other hand, sends the correct and vital straightening impulses to your back.

The correct desk height when sitting is determined by your own individual body size. The starting position for determining the correct desk height is an upright sitting posture. Adjust the desk height to a position where both shoulders are horizontal in a relaxed position, while your forearms rest on the desk or slope very slightly down toward your wrist. The arm angle should be at least 90°.

If you own an optimally set up office chair with armrests, then you can alternatively also use this chair to determine the correct desk height. In this case, the correct table height automatically results from the height of the armrests. The armrests and tabletop should form an even and continuous plane.

PRODUCT SPECIFICATIONS

SPECIFICATIONS

Product weight:	approx. 34 kg (without table top)
Max. loading:	125 kg
Height:	min. 66 cm max. 131 cm
Lifting speed:	40 mm/s
Sound level:	<50 db
Input:	100-240 V / 50/60 Hz / 4.0 A
Standby power consumption:	0.1 W
Duty cycle:	10%, max. 2min on, 18min off
Material table legs:	2mm thick steel
Material table top:	MFC, laminated, emission class E1, 100% FSC certified

FUNCTIONS

- Anti-collision system
- Overuse protection to prevent overheating
- Memory function for up to four table positions
- Dual-motor system made by Taiwan Timotion
- Three segments legs for increased stability
- Certified according to safety standards UL 962, ANSI/BIFMA X5.5: 2014, BIFMA G1: 2013, RoHS 2011/65/EU, EC 2004/108/EC and CE

SAFETY INSTRUCTIONS AND HAZARD WARNINGS

The height adjustable desk must only be used with the power supply provided. Do not use the table if the power cord or plug is damaged, the table does not operate properly, has been dropped or tipped over and damaged, or has gotten wet.

Proceed carefully during installation and follow these installation instructions. Improper assembly, as well as failure to comply with or disregard the instructions and warnings regarding the use of this product may result in damage to property and/or injury.

Repairs and modifications to the table as well as the opening or replacement of the electrical components may only be carried out by ofinto or by qualified personnel authorized by ofinto ag.

The desk may only be used indoors in dry conditions and in an environment free of moisture or high humidity. Protect the electronic components of the desk from exposure to fluids.

Use the height adjustment function of the ofinto **Elevate** for no longer than 2min per 20min to prevent the motors from overheating.

Because the ofinto **Elevate** office desk is height adjustable, it is essential to have free space/safety clearances in both the height adjustment zone and surrounding the desk. This is to ensure that adjusting the desk height does not damage surrounding objects or the desk itself, or cause injury to the user or others. Before every operation, ensure that there is an all-round safety clearance of at least 25mm between the table top and other objects. Because of the risk of injury or damage, do not position the ofinto **Elevate** office desk flush with similar or other tables.

The ofinto **Elevate** has automatic collision protection. Under certain conditions, the collision protection may not function properly. That is, if the collision occurs during initialization, during the first second of operation or over too long a period of time, i.e. with a soft or moving object.

Before changing the desk height, always check that the height adjustment zone is unobstructed both above and below the table top. Otherwise, the desk and the objects standing in the way suffer damage. When operating the height adjustment function, make sure that no persons are within the height adjustment range, otherwise injuries such as crushing may occur.

Check that cable connections to electronic devices on the desk are of sufficient length. Do not connect cables to devices on other tables or shelves. Cables must not be pinched or crimped.

TROUBLESHOOTING

ERRORCODES

Code	Meaning	Signal	Solution
E00	Initialization not complete		Initialize the device
E01	Overheating protection	3 beeps	Activates automatically after >300 seconds of use of the system. The system can be used again after 75 seconds.
E02	Imbalance of >10mm	2 beeps	Initialize the device
E03, E04	Collision		The table moves back 40mm and can then be used again. Remove the obstacle In case of recurring error messages: <ul style="list-style-type: none">• Make sure that the power unit F is screwed on tightly and that it cannot move.• Make sure that the table is on level ground.
E11, E12	Overload	5 beeps	Remove load from the table top.
E31, E32	Connection issues	4 beeps	Check the cable connection between the table legs and the power unit.

E

CARE INSTRUCTIONS

CLEANING

A vacuum cleaner can be used to remove dust and lint from the desk feet and the table top. Use a damp soft cloth and a mild, neutral detergent to treat stains. Use a dry cloth to remove dust and dirt from the power unit.

Do not use aggressive cleaning agents, hard brushes, sharp or metallic cleaning objects such as knives, metal sponges and the like. These can damage the surfaces.

MAINTENANCE

Periodically remove dust and dirt from the table frame, especially from the guiding tubes.

Regularly check all screws, plug connections and cables for tightness.

DISPOSAL

Keep packaging materials away from children and recycle them in the interest of environmental protection. Add cardboard and paperboard to the waste paper, foils to the recyclable material collection.

When the desk is no longer of use, contact your local waste disposal service for information on environmentally friendly disposal. By disposing of the desk separately, you can help reduce waste and reduce potential negative impact on human health and the environment.

Merci d'avoir choisi le bureau électrique ofinto Elevate à hauteur réglable ! Il vous permet de créer des conditions optimales pour un travail actif, dynamique et sain. Le bureau Elevate, réglable en hauteur, est le complément parfait d'une chaise ergonomique et vous permet d'avoir la bonne hauteur de bureau en position assise et debout. Seule un bureau correctement construit, ajusté et adapté à la personne tel que le bureau **Elevate** permet de répondre à tous les aspects ergonomiques. Ce manuel d'utilisation est conçu pour vous aider à configurer ces fonctions.

Votre avis nous intéresse ! N'hésitez pas à nous partager votre expérience du bureau à hauteur réglable de manière électrique **Elevate** de l'ofinto à l'adresse suivante : www.ofinto.ch. Si vous avez des questions, des commentaires ou des suggestions d'amélioration, veuillez nous contacter à tout moment via notre service clientèle en ligne.

Et maintenant, profitez de vos modes assis et debout !



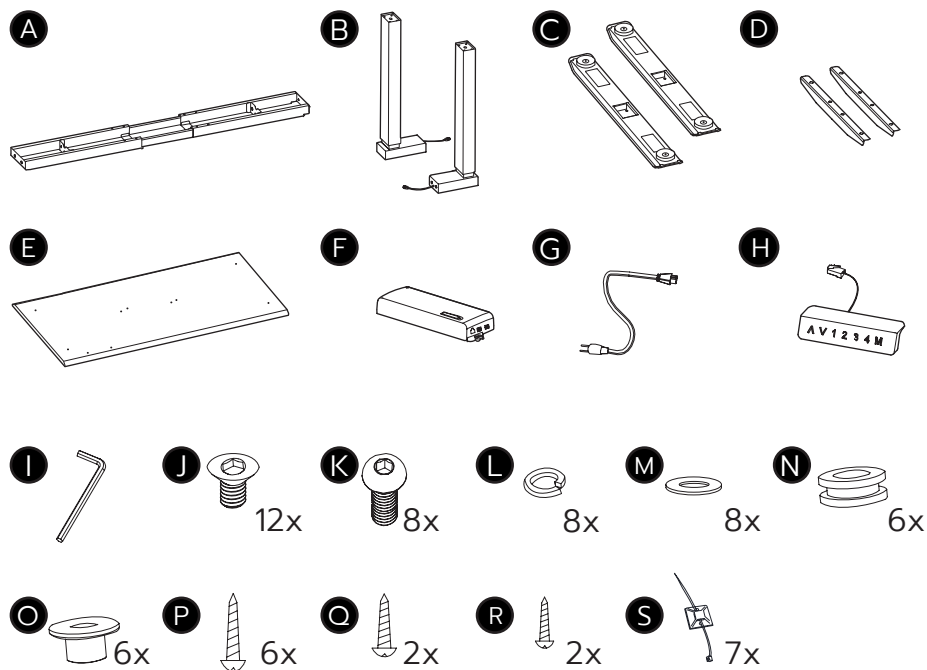
ATTENTION !

Veuillez lire attentivement les instructions et les mesures de sécurité avant d'utiliser le siège de bureau. Conservez les instructions de montage pour des utilisations futures. Si vous transmettez le siège à des tiers, veuillez inclure ces instructions.

Veuillez noter qu'ofinto ag n'accepte aucune responsabilité pour les dommages causés par une utilisation inappropriée du bureau.

CONTENU DE LA LIVRAISON

COMPOSANTS & OUTILS

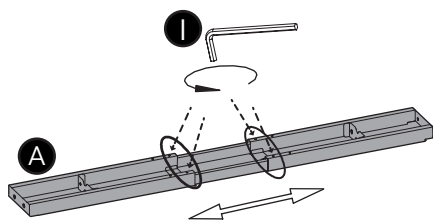


- A** Poutre de support
- B** Pieds avec moteurs
- C** Pieds avec patins niveleurs
- D** Profilés latéraux
- E** Plateau de bureau
(fourni séparément)
- F** Bloc d'alimentation
- G** Câble d'alimentation
- H** Élément de commande
- I** Clé Allen 4mm
- J** Vis M6*12mm
- K** Vis M6*14mm
- L** Rondelles à ressort
- M** Rondelles
- N** Coussin en caoutchouc
- O** Coussinet en plastique
- P** Vis ST4.8*25mm
- Q** Vis ST4.8*19mm
- R** Vis ST3.5*19mm
- S** Attaches de cables adhésives

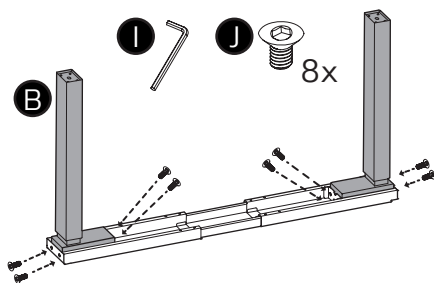
MONTAGE

i Pour le montage du plateau de bureau, vous avez besoin d'un tournevis Phillips de taille Ph-2 (non inclus).

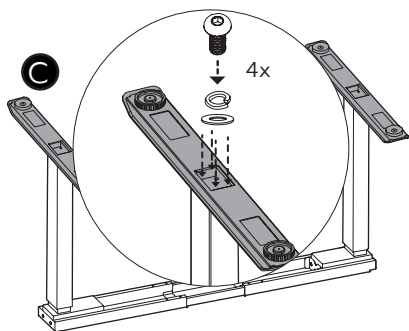
Étape 1



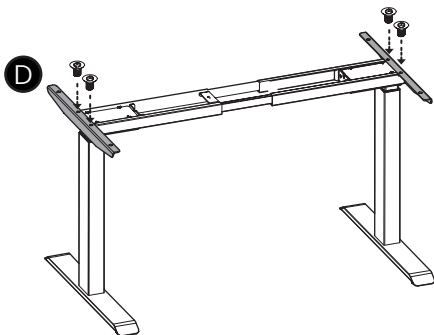
Étape 2



Étape 3

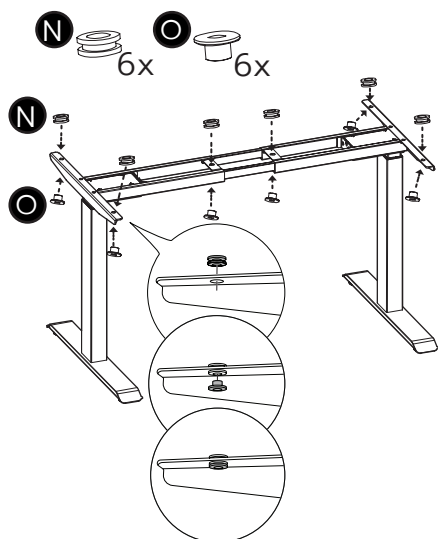


Étape 4

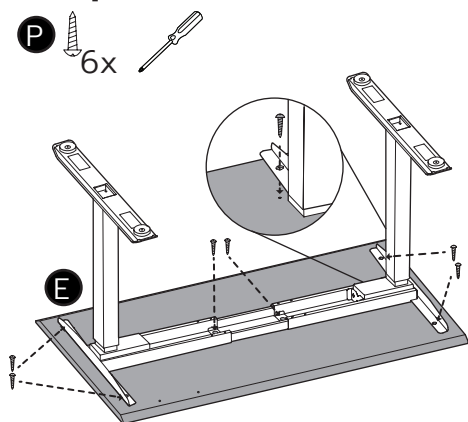


i Serrez bien les vis !

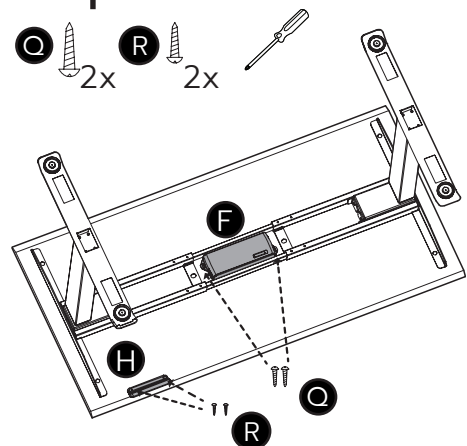
Étape 5



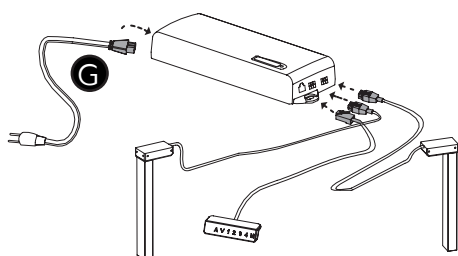
Étape 6



Étape 7



Étape 8



F

i Assurez-vous que le bloc d'alimentation **F** est bien vissé au plateau de la table et ne peut pas bouger!

i Utilisez les attaches de câbles adhésives **S** si nécessaire pour ranger les câbles du panneau de contrôle.

OPÉRATION

Aide et vidéos ici :



INITIALISATION

Lorsque l'ofinto Elevate est utilisé pour la première fois, le système doit être initialisé. Pour ce faire, maintenez simultanément les touches ▲ et ▼ jusqu'à ce que le bureau ait atteint sa hauteur la plus basse possible et que vous entendiez un court bip (environ trois secondes).

AFFICHAGE DE LA HAUTEUR

L'affichage sur l'élément de commande indique la hauteur actuelle du plateau de bureau. Cet affichage fonctionne en centimètres et en pouces. Pour modifier l'affichage, appuyez simultanément sur les touches ①, ② et M jusqu'à ce que «C-E» clignote sur l'écran. Appuyez maintenant sur le bouton ① pour les centimètres ou sur le bouton ② pour les pouces dans les cinq secondes qui suivent.

AJUSTEMENT DE LA HAUTEUR

L'élément de commande vous permet de régler la hauteur de la table à l'aide des touches ▲ et ▼. L'écran vous indique la hauteur actuelle du plateau de bureau.

FONCTION DE MÉMOIRE

Vous pouvez stocker jusqu'à quatre positions de bureau pour une utilisation ultérieure. Utilisez les touches directionnelles pour régler la hauteur souhaitée, puis appuyez sur la touche M et maintenez-la enfoncée jusqu'à ce que le chiffre affiché commence à clignoter. Appuyez maintenant sur les boutons ①, ②, ③ ou ④, pour mémoriser la position actuelle de la table sous ce bouton. La hauteur reste mémorisée même si le courant est coupé entre-temps.

RÉGLAGES CONSEILLÉS

Vous pouvez régler la hauteur de votre bureau individuellement. Un réglage correct de la hauteur du bureau vous permet d'adopter une posture correcte du dos et de ne pas exercer une mauvaise pression sur les muscles des poignets, du cou et des épaules. Si votre bureau est placé trop bas, votre dos aura tendance à prendre une position arrondie et une pression sera exercée sur vos poignets. Si vous placez votre bureau trop haut, vos épaules seront poussées vers le haut, ce qui peut entraîner une tension au niveau du cou et des épaules. Un réglage correct, en revanche, envoie les impulsions de redressement correctes et importantes dans votre dos.

La hauteur correcte du bureau en position assise est déterminée par votre taille individuelle. La position de départ pour déterminer la hauteur correcte du bureau est la position assise droite. Ajustez vos accoudoirs de manière que vos épaules soient horizontales tout en restant détendues, tandis que vos avant-bras reposent sur le bureau ou bien sont très légèrement inclinés vers votre poignet. L'angle du bras doit être d'au moins 90°.

Si vous disposez d'un siège de bureau avec accoudoirs réglé de manière optimale, vous pouvez également l'utiliser pour déterminer la bonne hauteur de bureau. La hauteur correcte du bureau résulte alors directement de la hauteur des accoudoirs. Les accoudoirs et le plateau de bureau devraient former un plan continu.

F

SPÉCIFICATIONS TECHNIQUES

SPÉCIFICATIONS

Poids du produit :	env. 34 kg (sans plateau)
Charge maximale :	125 kg
Hauteur :	min. 66 cm max. 131 cm
Vitesse de levage :	40 mm/s
Niveau sonore :	<50 db
Input :	100-240 V / 50/60 Hz / 4.0 A
Consommation de veille :	0.1 W
Cycles de commutation :	10%, max. 2min on, 18min off
Matériau des pieds :	Acier de 2 mm d'épaisseur
Matériau du plateau :	MFC, laminé, classe d'émission E1, certifié à 100% par le FSC

FONCTIONS

- Système anti-collision
- Protection contre la surchauffe
- Mémoire pour jusqu'à quatre positions de bureau
- Système à double moteur fabriqué par Taiwan Timotion
- Des jambes à trois segments pour une stabilité accrue
- Certifié selon les normes de sécurité UL 962, ANSI/BIFMA X5.5 : 2014, BIFMA G1 : 2013, RoHS 2011/65/EU, EC 2004/108/EC et CE

CONSIGNES DE SÉCURITÉ ET AVERTISSEMENTS SUR LES DANGERS ÉVENTUELS

Le bureau doit être utilisé exclusivement avec le bloc d'alimentation fourni. N'utilisez pas le bureau si le câble d'alimentation ou la fiche est endommagé, si le bureau ne fonctionne pas normalement, s'il est tombé et a été endommagé, ou s'il est mouillé.

Lisez la notice de montage attentivement, en particulier les consignes de sécurité, avant de monter et d'utiliser le bureau pivotant. Une installation incorrecte, ainsi que le non-respect ou l'inobservation des instructions et des avertissements concernant l'utilisation de ce produit, peuvent entraîner des dommages matériels et/ou des blessures.

Les réparations et les manipulations sur la table ainsi que l'ouverture ou le remplacement des appareils électriques ne peuvent être effectués que par ofinto ou par un personnel spécialisé autorisé par ofinto ag.

Le bureau doit être utilisé uniquement dans des locaux intérieurs secs et dans un environnement pas trop humide. Protégez les composants électroniques du bureau contre les liquides.

F

Utilisez la fonction de réglage de la hauteur du bureau pendant 2 minutes maximum par 20 minutes pour éviter que les moteurs ne surchauffent.

Pour le réglage de la hauteur du bureau Elevate, il est impératif que la zone de desserte en hauteur ainsi que la proximité immédiate soient dégagées. Le non-respect de ces règles peut entraîner des dommages à l'environnement ou à la table, ainsi que des blessures aux utilisateurs et aux tiers. Avant chaque utilisation, assurez-vous que le plateau de bureau a une distance de sécurité d'au moins 25 mm des autres objets. L'assemblage sans soudure de l'ofinto Elevate avec d'autres bureaux est interdit en raison des risques de blessures et de dommages.

L'ofinto Elevate dispose d'une protection automatique contre les collisions. Dans certaines conditions, la protection contre les collisions peut ne pas fonctionner correctement. Ceci si la collision se produit pendant l'initialisation, pendant la première seconde de fonctionnement ou sur une longue durée, c'est-à-dire avec un objet mou ou en mouvement.

Avant tout réglage de la hauteur du bureau, vérifiez que la zone de réglage de la hauteur est dégagée au-dessus et au-dessous du plateau de bureau afin d'éviter d'endommager le plateau ou des objets situés dans la zone de réglage. Veillez à ce qu'aucune personne ne se trouve dans la zone de réglage de la hauteur lors de l'utilisation de la fonction de réglage de la hauteur, sinon des blessures telles que des écrasements peuvent se produire.

Les connexions des câbles aux appareils électroniques sur le bureau doivent être suffisamment longues. Les connexions par câble à des appareils situés sur d'autres tables ou plateaux de rangement sont à proscrire. Les câbles ne doivent pas être pincés ou écrasés.

DÉPANNAGE

MESSAGES D'ERREUR

Code	Description	Signal	Solution
E00	Non initialisé prêt		Initialiser l'unité
E01	Protection contre la surchauffe	3 bips	Automatique après plus de 300 secondes d'utilisation du système. Le système est réutilisable automatiquement après 75 secondes.
E02	Déséquilibre de plus de 10mm	2 bips	Initialiser l'unité
E03, E04	Collision		La table recule de 40 mm et est ensuite à nouveau utilisable. Supprimer l'obstacle. En cas de messages d'erreur récurrents: <ul style="list-style-type: none">• Assurez-vous que le bloc d'alimentation F est bien vissé et qu'il ne peut pas bouger.• Assurez-vous que la table se trouve sur un sol plat.
E11, E12	Surcharge	5 bips	Enlever du poids sur le plateau de bureau.
E31, E32	Problème de connexion	4 bips	Vérifiez la connexion des câbles entre les pieds de la table et l'alimentation électrique.

NETTOYAGE ET ENTRETIEN

NETTOYAGE

Un aspirateur suffit afin d'éliminer la poussière et les peluches des pieds ou du plateau de bureau. Utilisez un chiffon doux et humide pour nettoyer des taches. Utilisez un chiffon sec pour enlever la poussière et la saleté sur le bloc d'alimentation.

N'utilisez aucun produit de nettoyage agressif, des brosses dures, des ustensiles de nettoyage tranchants ou métalliques tel qu'un couteau, une éponge métallique dure ou similaire. Ceux-ci peuvent endommager les surfaces.

ENTRETIEN

Nettoyez de temps en temps la poussière et la saleté du cadre du bureau, en particulier les tubes de guidage.

Vérifiez régulièrement le serrage de toutes les vis, des prises et des câbles.

RECYCLAGE



Tenez les matériaux d'emballage hors de portée des enfants et les privilégiez leur élimination par le recyclage dans l'intérêt de la protection de l'environnement. Mettez le carton dans la collecte de papier, les films dans la collecte de recyclage appropriée.

Quand le bureau aura fait son temps, renseignez-vous auprès de votre service local de gestion des déchets afin d'assurer sa prise en charge dans le respect de l'environnement. En éliminant les différents éléments du bureau séparément, vous contribuez à réduire les déchets et à limiter d'éventuels effets néfastes sur la santé humaine et sur l'environnement.



Grazie per aver scelto la scrivania da ufficio regolabile elettricamente in altezza **Elevate** di ofinto! Con essa si creano le condizioni ottimali per un lavoro attivo, dinamico e sano. Il tavolo da ufficio regolabile in altezza **Elevate** è il complemento ottimale per una sedia ergonomica e permette di avere la giusta altezza del tavolo sia da seduti che in piedi. Solo con una scrivania da ufficio adeguatamente allestita, regolata e personalizzata, la scrivania soddisfa tutti gli aspetti ergonomici. Questo manuale ha lo scopo di aiutarvi con queste regolazioni.

Il vostro feedback è importante per noi! Lasciateci la vostra recensione del desk dell'ufficio **Elevate** di ofinto all'indirizzo www.ofinto.ch. Se avete domande, suggerimenti o idee di miglioramento, contattateci in qualsiasi momento tramite il nostro servizio clienti online.

E ora vi auguriamo tanto divertimento in piedi e seduti!



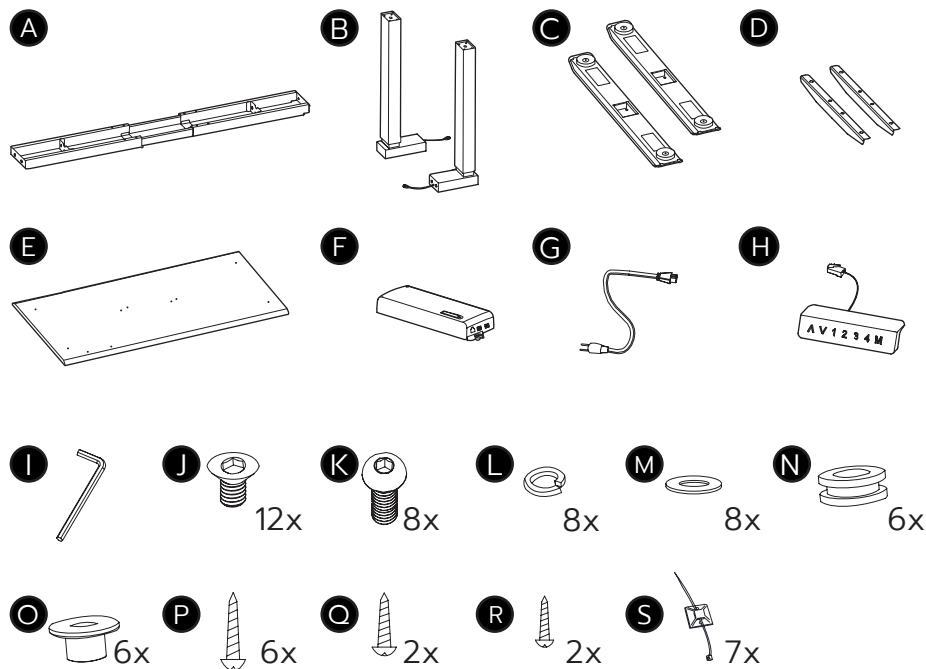
ATTENZIONE!

Leggere attentamente le istruzioni e le norme di sicurezza prima di utilizzare la scrivania. Conservare le istruzioni di montaggio per l'uso successivo. Se si passa la tabella a terzi, assicurarsi di includere queste istruzioni di montaggio.

ofinto ag non si assume alcuna responsabilità per danni causati da un uso improprio del tavolo da ufficio.

PORTATA DI CONSEGNA

COMPONENTI & ATTREZZO



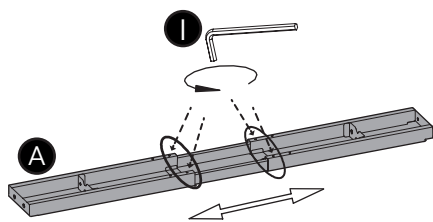
- A** Barra di supporto
- B** Gambe con motori
- C** Piedi
- D** Profili laterali
- E** Piano del tavolo
(fornito separatamente)
- F** Unità di alimentazione
- G** Cavo di alimentazione
- H** Elemento di comando
- I** Chiave a brugola 4mm

- J** Viti M6*12mm
- K** Viti M6*14mm
- L** Rondelle elastiche
spaccate
- M** Rondelle
- N** Cuscino in gomma
- O** Cuscino in plastica
- P** Viti ST4.8*25mm
- Q** Viti ST4.8*19mm
- R** Viti ST3.5*19mm
- S** Fascettes adesive

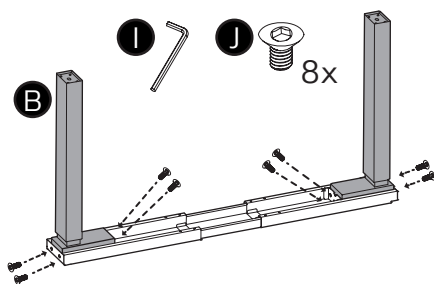
MONTAGGIO

i Per il montaggio del piano del tavolo è necessario un cacciavite a croce Ph-2 (non incluso).

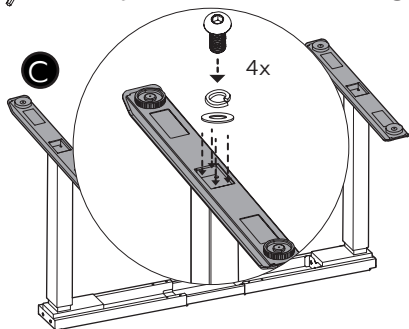
Passo 1



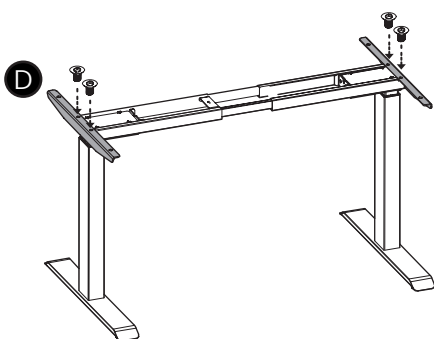
Passo 2



Passo 3

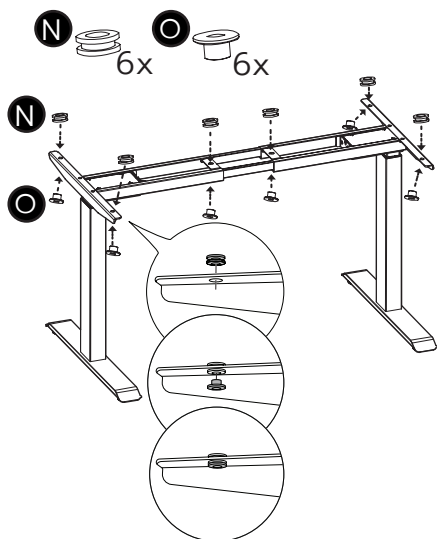


Passo 4

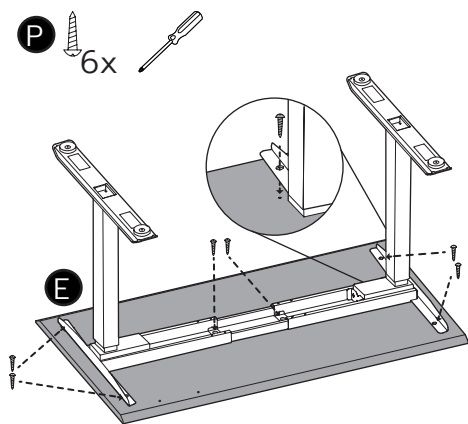


i Serrare saldamente le viti!

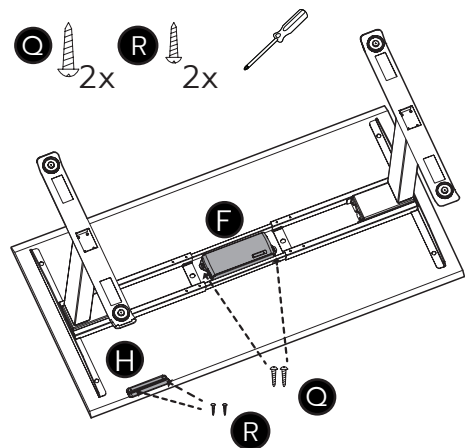
Passo 5



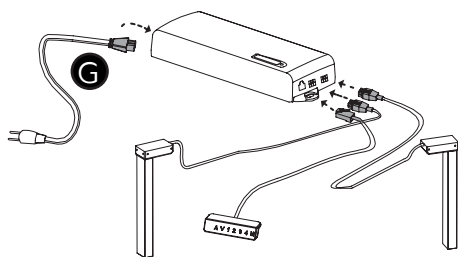
Passo 6



Passo 7



Passo 8



i Assicurarsi che l'unità di alimentazione **F** sia saldamente avvitata al piano del tavolo e che non possa muoversi!

i Utilizzare i portacavi autoadesivi **S** per riporre i cavi del pannello di controllo.

OPERAZIONE

Aiuto e video
sull'operazione possono
essere trovati qui:



INIZIALIZZAZIONE

Quando il ofinto Elevate viene utilizzato per la prima volta, il sistema deve essere inizializzato. Per fare questo, tenere premuti contemporaneamente i tasti **▲** e **▼** fino a quando la tabella non ha raggiunto la sua altezza più bassa possibile e si sente un breve tono di pip (ci vogliono circa tre secondi).

INDICAZIONE DELL'ALTEZZA

Il display dell'elemento di comando mostra l'altezza attuale del piano del tavolo. Questo indicatore funziona sia in centimetri che in pollici. Per cambiare il display, tenere premuti contemporaneamente i tasti **1**, **2** e **M** fino a quando «C-E» non lampeggia sul display. Ora premere il pulsante **1** per i centimetri o il pulsante **2** per i pollici entro cinque secondi.

REGOLAZIONE DELL'ALTEZZA

L'elemento di comando permette di impostare l'altezza della tavola al centimetro con i tasti **▲** e **▼**. Il display indica l'altezza attuale del piano del tavolo.

FUNZIONE DI MEMORIA

Avete la possibilità di salvare fino a quattro posizioni di tabella per un utilizzo successivo. Usare i tasti freccia per impostare l'altezza desiderata e poi premere e tenere premuto il tasto **M** fino a quando il numero sul display inizia a lampeggiare. Ora premere i tasti **1**, **2**, **3** o **4** per memorizzare la posizione attuale della tabella sotto questo tasto. L'altezza rimane memorizzata anche se il tavolo non ha potenza nel frattempo.

REGOLAZIONI CORRETTE

È possibile regolare individualmente l'altezza della scrivania del vostro ufficio. Una corretta regolazione dell'altezza della scrivania assicura il mantenimento di una corretta postura della schiena e non mette a disagio i muscoli del polso e del collo e delle spalle. Se la scrivania è troppo bassa, la schiena tende ad assumere una postura arrotondata e la pressione viene esercitata sui polsi. A sua volta, posizionando la scrivania troppo in alto, le spalle saranno spinte verso l'alto, il che può portare a una tensione del collo e delle spalle. Un'impostazione corretta, invece, invia alla schiena gli impulsi di raddrizzamento corretti e importanti.

L'altezza corretta della scrivania quando si è seduti è determinata dalle dimensioni del proprio corpo. La posizione di partenza per determinare la corretta altezza della scrivania è la posizione seduta eretta. Regolare l'altezza della scrivania in modo che entrambe le spalle siano orizzontali in posizione rilassata, mentre gli avambracci poggiano sulla scrivania o inclinano leggermente verso il polso. L'angolo del braccio deve essere di almeno 90°.

Se si dispone di una sedia da ufficio con braccioli regolata in modo ottimale, è possibile utilizzarla in alternativa per determinare l'altezza corretta della scrivania. L'altezza corretta del tavolo viene quindi derivata automaticamente dall'altezza dei braccioli. I braccioli e il piano del tavolo devono formare un piano continuo.

SPECIFICHE DEL PRODOTTO

SPECIFICHE

Peso del tavolo:	ca. 34 kg (senza piano del tavolo)
Carcio massimo:	125 kg
Altezza:	min. 66 cm max. 131 cm
Velocità:	40 mm/s
Livello sonoro:	<50 db
Input:	100-240 V / 50/60 Hz / 4.0 A
Consumo energetico in standby:	0.1 W
Cicli di accensione:	10%, max. 2min on, 18min off
Materiale delle gambe:	Acciaio con spessore 2mm
Materiale del piano:	MFC, laminato, classe E1, 100% certificato FSC

FUNZIONALITÀ

- Protezione anticollisione
- Protezione automatica contro il surriscaldamento
- Funzione di memoria fino a quattro impostazioni di altezza
- Sistema a doppio motore di Taiwan Timotion
- Telescopio a tre segmenti per una maggiore stabilità
- Certificato secondo le norme di sicurezza UL 962, ANSI/BIFMA X5.5: 2014, BIFMA G1: 2013, RoHS 2011/65/EU, EC 2004/108/EC e CE

AVVERTENZE DI SICUREZZA E DI PERICOLO

L'apparecchio deve essere utilizzato soltanto con l'alimentatore in dotazione. Non utilizzare il tavolo se il cavo di alimentazione o la spina sono danneggiati, se il tavolo non funziona normalmente, se è stato fatto cadere o rovesciato e danneggiato, o se si bagna.

Procedere al montaggio con cura e attenersi alle presenti istruzioni di montaggio. Un'installazione non corretta, così come il mancato rispetto o l'inosservanza delle istruzioni e delle avvertenze relative all'uso di questo prodotto possono causare danni alle cose e/o lesioni.

Le riparazioni e le manipolazioni al tavolo così come l'apertura o la sostituzione delle apparecchiature elettriche possono essere effettuate solo da ofinto o da personale specializzato autorizzato da ofinto ag.

Il tavolo può essere utilizzato solo in ambienti interni asciutti e in un ambiente privo di umidità o di elevata umidità. Proteggere i componenti elettronici della tabella dai liquidi.

Utilizzare la funzione di regolazione dell'altezza di ofinto **Elevate** per non più di 2 minuti per 20 minuti per evitare il surriscaldamento dei motori.

La regolazione dell'altezza di ofinto **Elevate** richiede distanze di sicurezza obbligatorie sia nel campo di regolazione dell'altezza che nell'area circostante. La mancata osservanza può portare a danni all'ambiente o alla tabella, nonché a lesioni agli utenti e a terzi. Prima di ogni messa in funzione, assicurarsi che il piano del tavolo abbia una distanza di sicurezza da altri oggetti di almeno 25 mm. Il montaggio senza saldature del ofinto **Elevate** con altre tavole è vietato a causa del rischio di lesioni e danni.

La ofinto **Elevate** è dotata di un sistema automatico di protezione anticollisione. In determinate circostanze, la protezione anticollisione potrebbe non funzionare correttamente. Questo se la collisione avviene durante l'inizializzazione, durante il primo secondo di funzionamento o per un periodo di tempo troppo lungo, cioè con un oggetto morbido o in movimento.

Controllare che il campo di regolazione dell'altezza sia chiaro sia sopra che sotto il piano del tavolo prima di apportare qualsiasi modifica all'altezza del tavolo. In caso contrario, il tavolo e gli oggetti che si trovano in mezzo possono essere danneggiati. Durante il funzionamento della funzione di regolazione dell'altezza, assicurarsi che non vi siano persone all'interno del campo di regolazione dell'altezza, altrimenti si possono verificare lesioni, come ad es. schiacciamenti.

I collegamenti dei cavi ai dispositivi elettronici sul tavolo devono essere controllati per una lunghezza sufficiente. I collegamenti dei cavi ai dispositivi su altri tavoli o superfici di stoccaggio sono vietati. I cavi non devono essere schiacciati o schiacciati.

RISOLUZIONE DEI PROBLEMI

CODICI DI ERRORE

Codice	Descrizione	Segnale	Soluzione
E00	Non ancora inizializzato		Inizializzare il device
E01	Protezione contro il surriscaldamento	3 bip	Automaticamente dopo >300 secondi di utilizzo del sistema. Il sistema può essere riutilizzato automaticamente dopo 75 secondi.
E02	Sbilanciamento di >10mm	2 bip	Inizializzare il device
E03, E04	Collisione		Il tavolo si sposta indietro di 40 mm ed è quindi di nuovo utilizzabile. Rimuovere l'ostacolo. In caso di messaggi di errore ricorrenti: <ul style="list-style-type: none">• Assicurarsi che l'unità di alimentazione F sia avvitata saldamente e che non possa muoversi.• Assicurarsi che il tavolo sia su un terreno piano.
E11, E12	Sovraccarico	5 bip	Rimuovere il peso dal tavolo.
E31, E32	Problema di connessione	4 bip	Controllare il collegamento del cavo tra le gambe del tavolo e l'alimentazione elettrica.

PULIZIA E MANUTENZIONE

PULIZIA

Per eliminare polvere e pelucchi dalle gambe o dal piano del tavolo è sufficiente utilizzare l'aspirapolvere. Utilizzare un panno morbido umido per trattare le macchie. Utilizzare un panno asciutto per rimuovere polvere e sporcizia dall'alimentatore.

Non utilizzare detergenti aggressivi, spazzole dure, oggetti affilati o metallici per la pulizia come coltelli, spugne metalliche e simili. Queste possono danneggiare le superfici.

MANUTEZIONE

Rimuovere polvere e sporcizia dal telaio del tavolo a intervalli regolari, in particolare dai tubi di guida.

Controllare regolarmente la tenuta di tutte le viti di fissaggio, i collegamenti a spina e i cavi.

SMALTIMENTO



Tenere i materiali di imballaggio lontani dalla portata dei bambini e smaltirli in modo da garantirne il riutilizzo, contribuendo così alla tutela dell'ambiente. Gettare il cartone e la scatola nella raccolta di carta straccia, la pellicola nella raccolta dei materiali riciclabili.

Quando la tabella ha terminato il proprio servizio, contattare il servizio locale di smaltimento rifiuti per informazioni su come smaltirla in modo ecologico. Smaltire la tabella separatamente aiuta a ridurre i rifiuti e a ridurre gli effetti negativi sulla salute umana e sull'ambiente.

EG/EU- KONFORMITÄTSERKLÄRUNG

Hersteller: ofinto ag
Bischofszellerstrasse 53
CH-9200 Gossau SG, Schweiz

EU-Wirtschaftsakteur: WKS Fulfillment GmbH
Industriestraße 17
DE-32791 Lage, Deutschland

Der Hersteller erklärt hiermit alleinverantwortlich, dass folgendes Produkt:

Produktname: ofinto Elevate
Produktbezeichnung: Ergonomisch höhenverstellbarer Bürotisch
Typenbezeichnung: TA-ELE-01

allen einschlägigen Bestimmungen folgender Richtlinien entspricht:

- EG – Maschinenrichtlinie 2006/42/EG
- EG – Niederspannungsrichtlinie 2014/35/EU
- EG – Richtlinie Elektromagnetische Verträglichkeit (EMV) 2014/30/EU

Insbesondere wurden folgende harmonisierte Normen oder technische Spezifikationen angewandt:

- EN 55014-1: 2021
- EN 55014-2: 2021
- EN6100-6-1: 2007
- EN6100-6-2: 2006+A1:2009+A2:2009
- EN6100-6-3: 2008
- EN6100-6-3-2: 2019+A1
- EN6100-6-3-3: 2013+A1
- EN6100-6-4: 2007+A1

Eine vollständige technische Dokumentation ist vorhanden. Die zu den Maschinen gehörenden Betriebsanleitungen liegen in der Originalfassung vor. Hiermit wird bestätigt, dass die oben bezeichneten Produkten den genannten EG/EU-Richtlinien entsprechen. Diese Erklärung wird ungültig, wenn die Produkte ohne Zustimmung von ofinto umgebaut oder verändert werden.



Gossau, 11. November 2022
Ort und Datum der Ausstellung

Christian Stiefel, Geschäftsführer
Bevollmächtigte Person für die
Zusammenstellung der Unterlagen

Diese Seite wurde absichtlich leer gelassen.

Diese Seite wurde absichtlich leer gelassen.

ofinto

Bischofszellerstrasse 53
CH-9200 Gossau SG
info@ofinto.ch | www.ofinto.ch